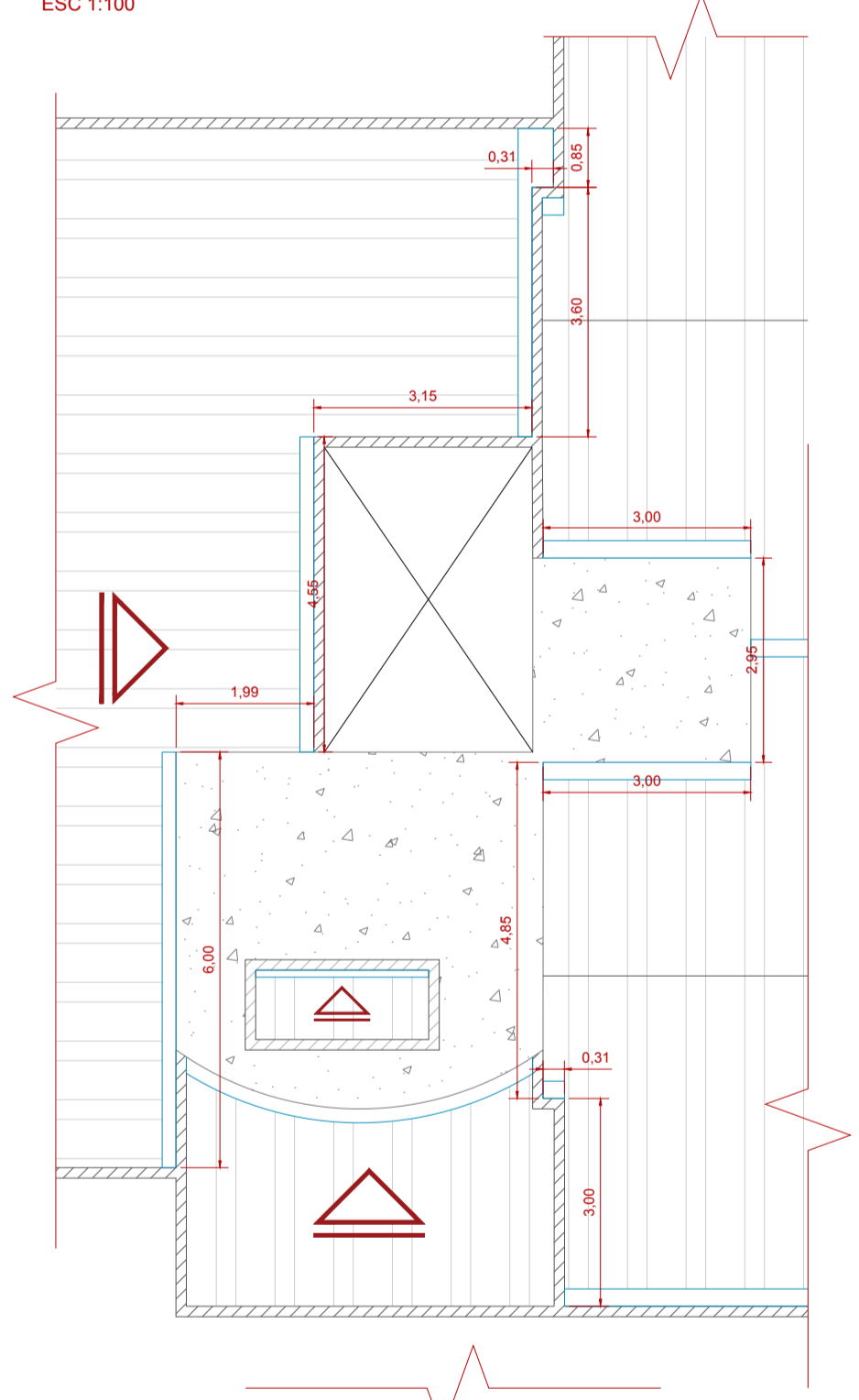
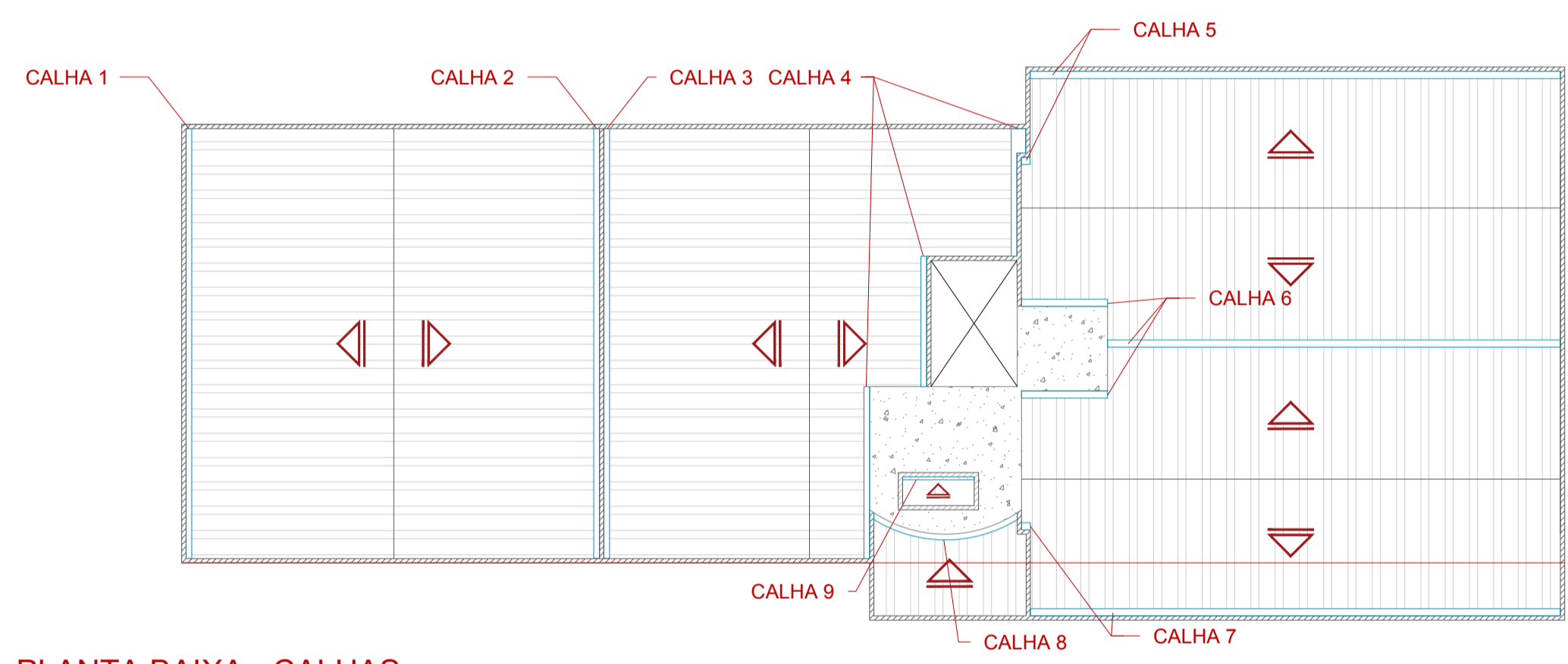


IMPLANTAÇÃO DA EDIFICAÇÃO
ESC 1:1000

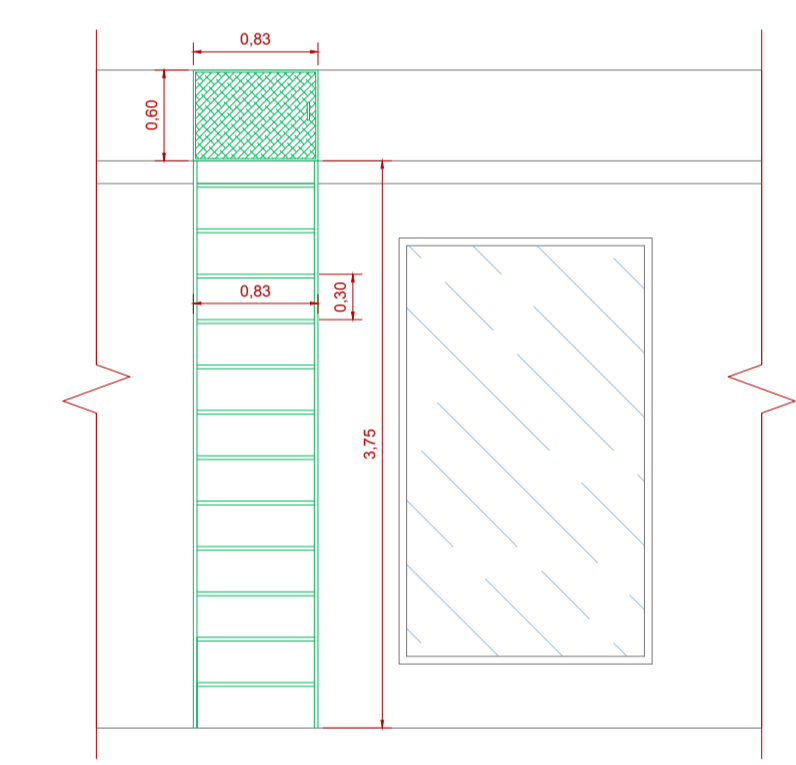
PLANTA BAIXA
ESC 1:100



DETALHE 1



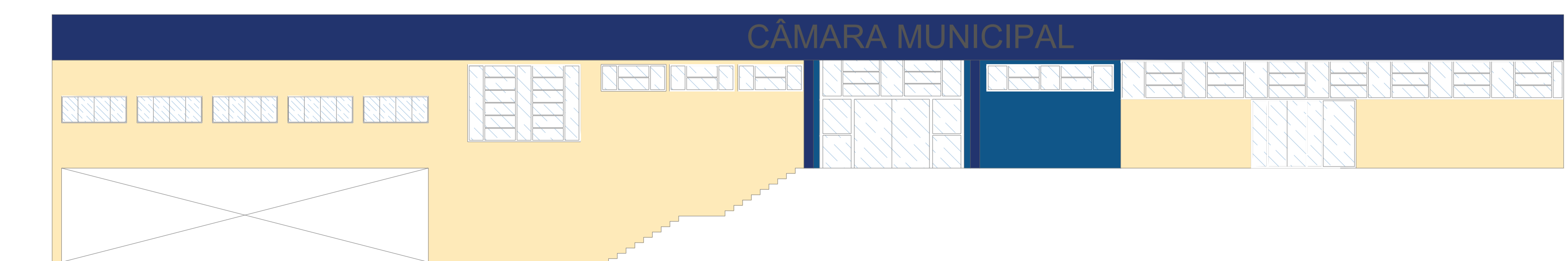
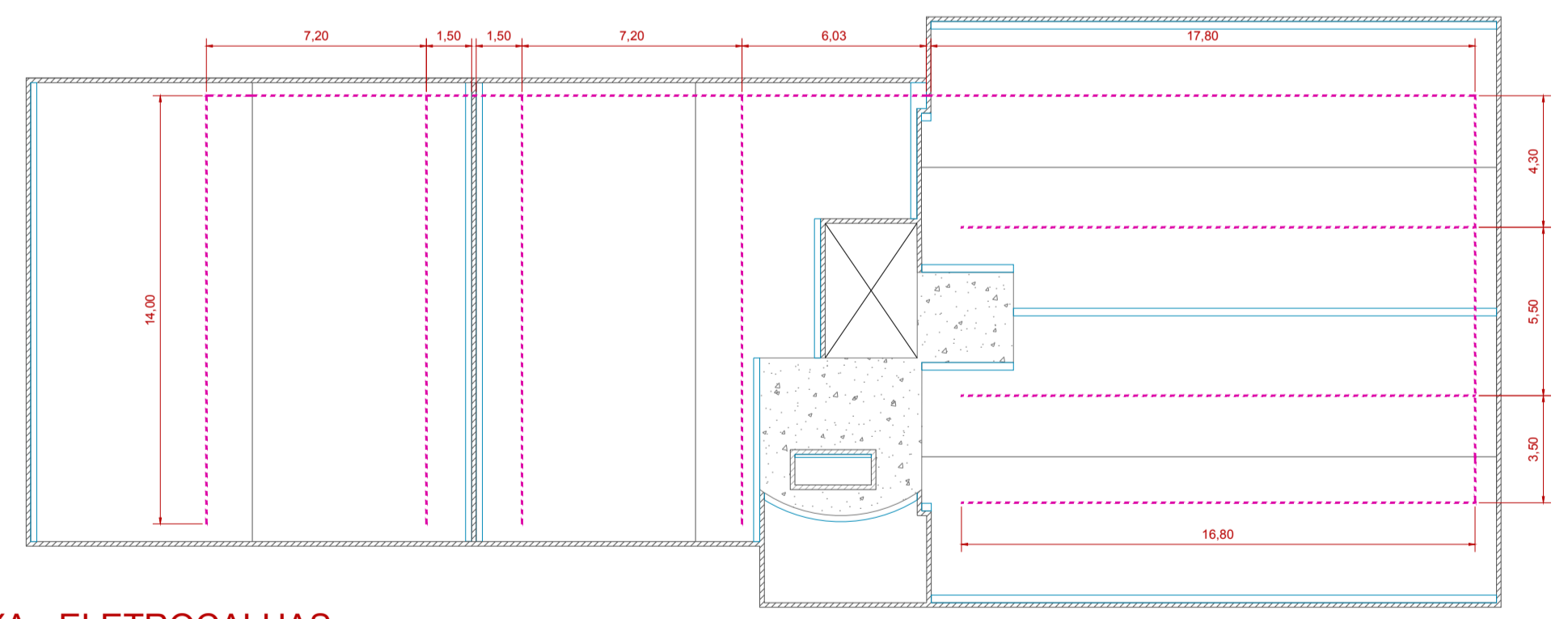
PLANTA BAIXA - CALHAS
ESC 1:200



CORTE D - ESCADA MARINHEIRO E ALÇAPÃO
ESC 1:50

DETALHE 1
ESC 1:100

PLANTA BAIXA - ELETROCALHAS
ESC 1:200

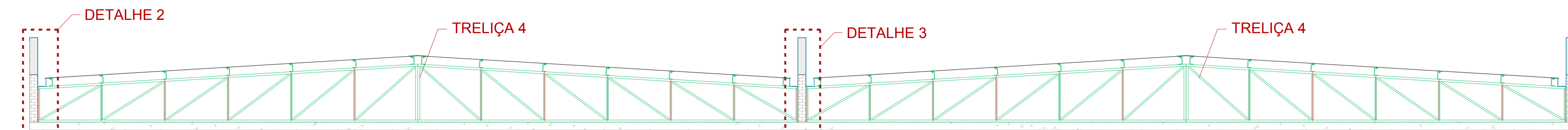


ELEVAÇÃO FRONTAL
ESC 1:100

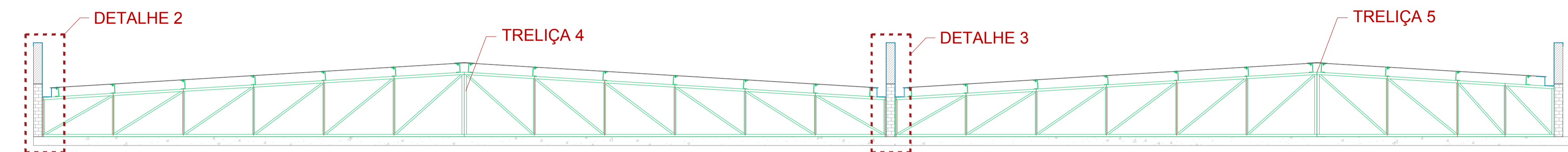
NOTAS GERAIS

- 1-AS MEDIDAS DEVERÃO SER VERIFICADAS NO LOCAL.
- 2-QUALQUER DISCREPÂNCIA ENTRE O PROJETO E O PRESENTE EM CAMPO DEVE SER INFORMADA AO PROJETISTA PARA AVALIAÇÃO.

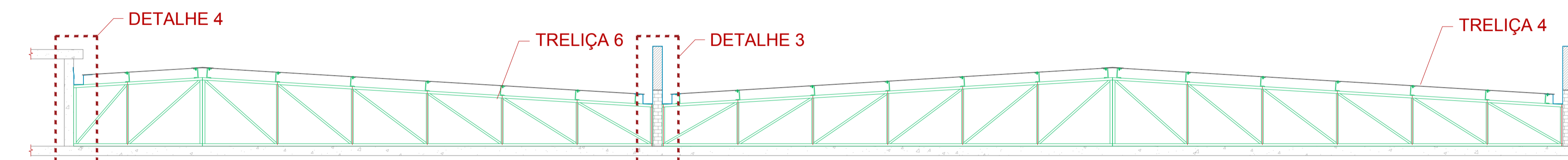
 ALVES RUSSO ENGENHARIA RUA FLAUZINO MARQUES, 67, JARDIM ALVORADA SÃO CARLOS-SP		OBRA COBERTURA DA SEDE DA CÂMARA MUNICIPAL		CLIENTE CÂMARA MUNICIPAL DE AMÉR. BRAS.	
		ENDEREÇO RUA MANOEL BORBA, Nº 298, AMÉRICO BRASILENSE-SP			
TÍTULO DA FOLHA PROJETO ARQUITETÔNICO			DATA 20/12/2019		FOLHA 01/04
SUBTÍTULO DA FOLHA PLANTAS, ELEVAÇÕES E DETALHES			REVISÃO R00		
AUTOR DO PROJETO JOÃO VITOR ALVES RUSSO			CREA 5069338316		



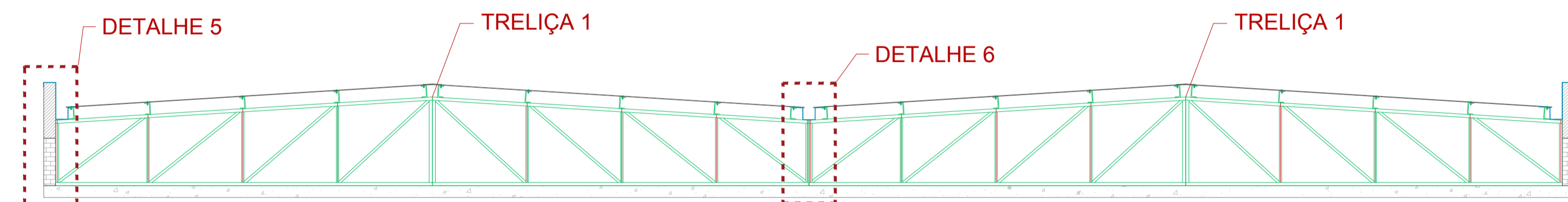
CORTE A
ESC 1:50



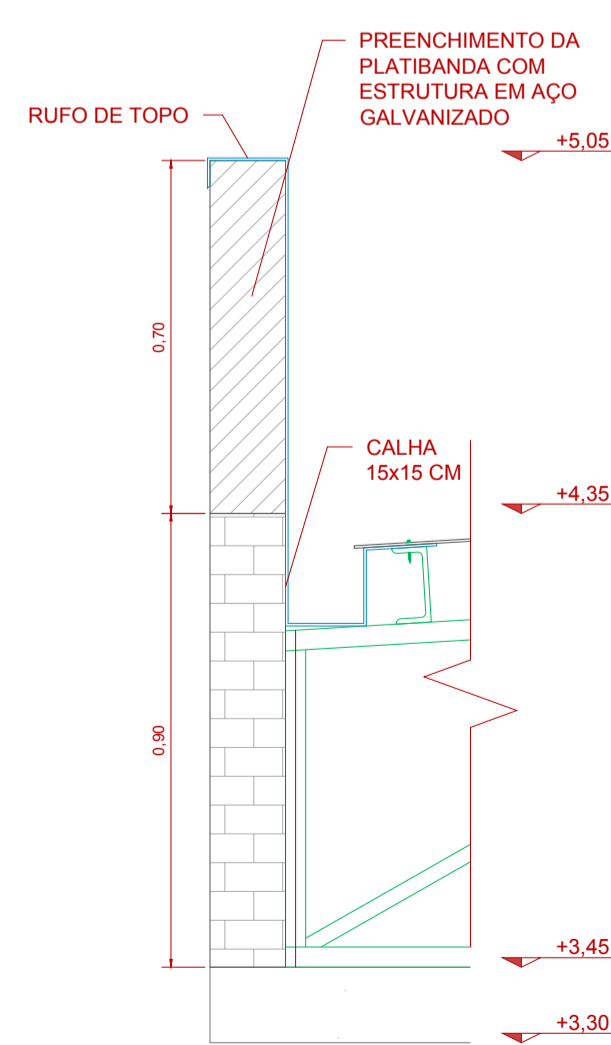
CORTE B
ESC 1:50



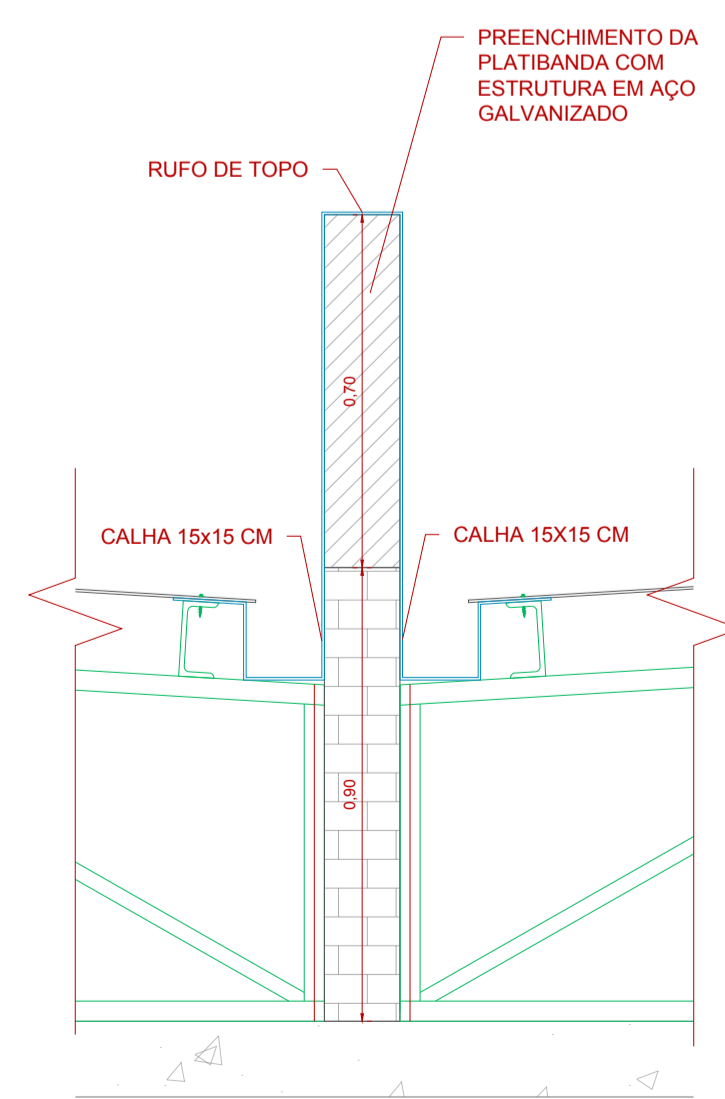
CORTE C
ESC 1:50



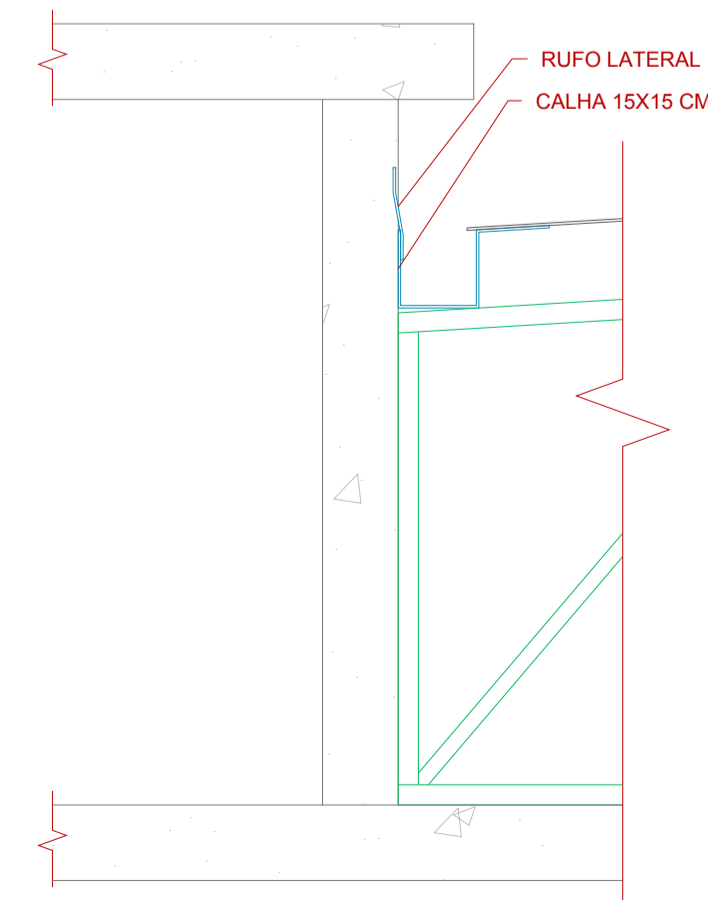
CORTE D
ESC 1:50



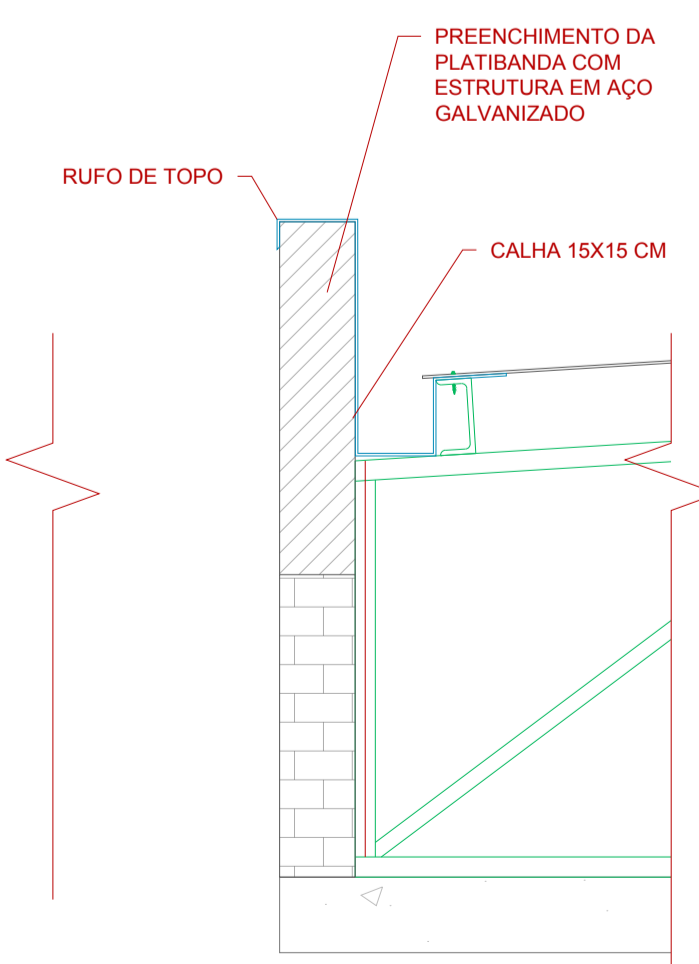
DETALHE 2
ESC 1:15



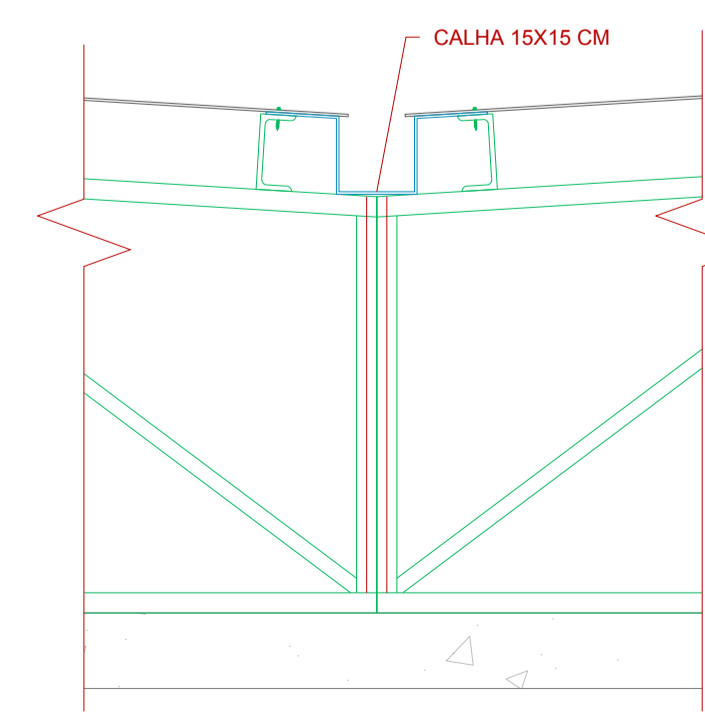
DETALHE 3
ESC 1:15



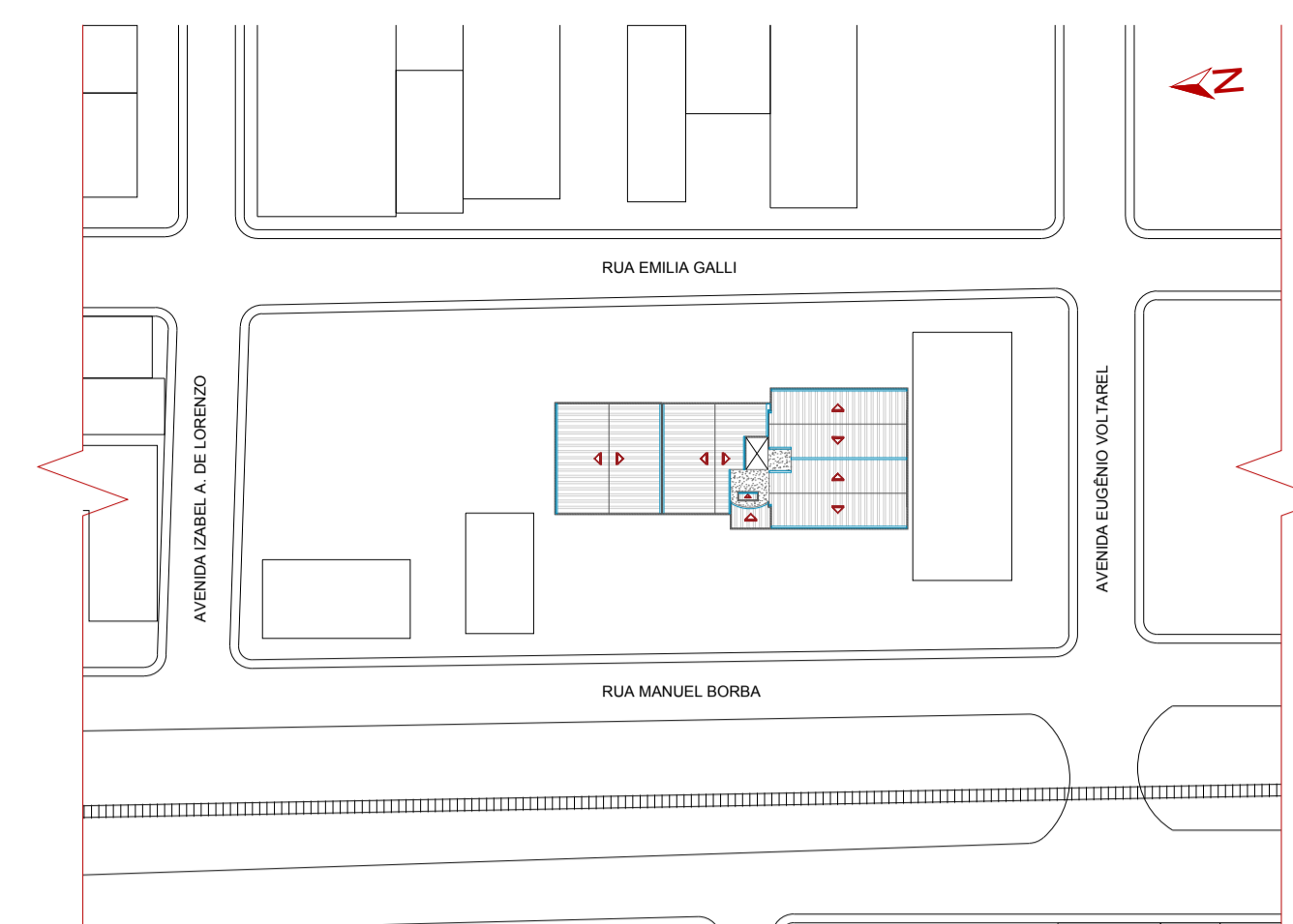
DETALHE 4
ESC 1:15



DETALHE 5
ESC 1:15



DETALHE 3
ESC 1:15



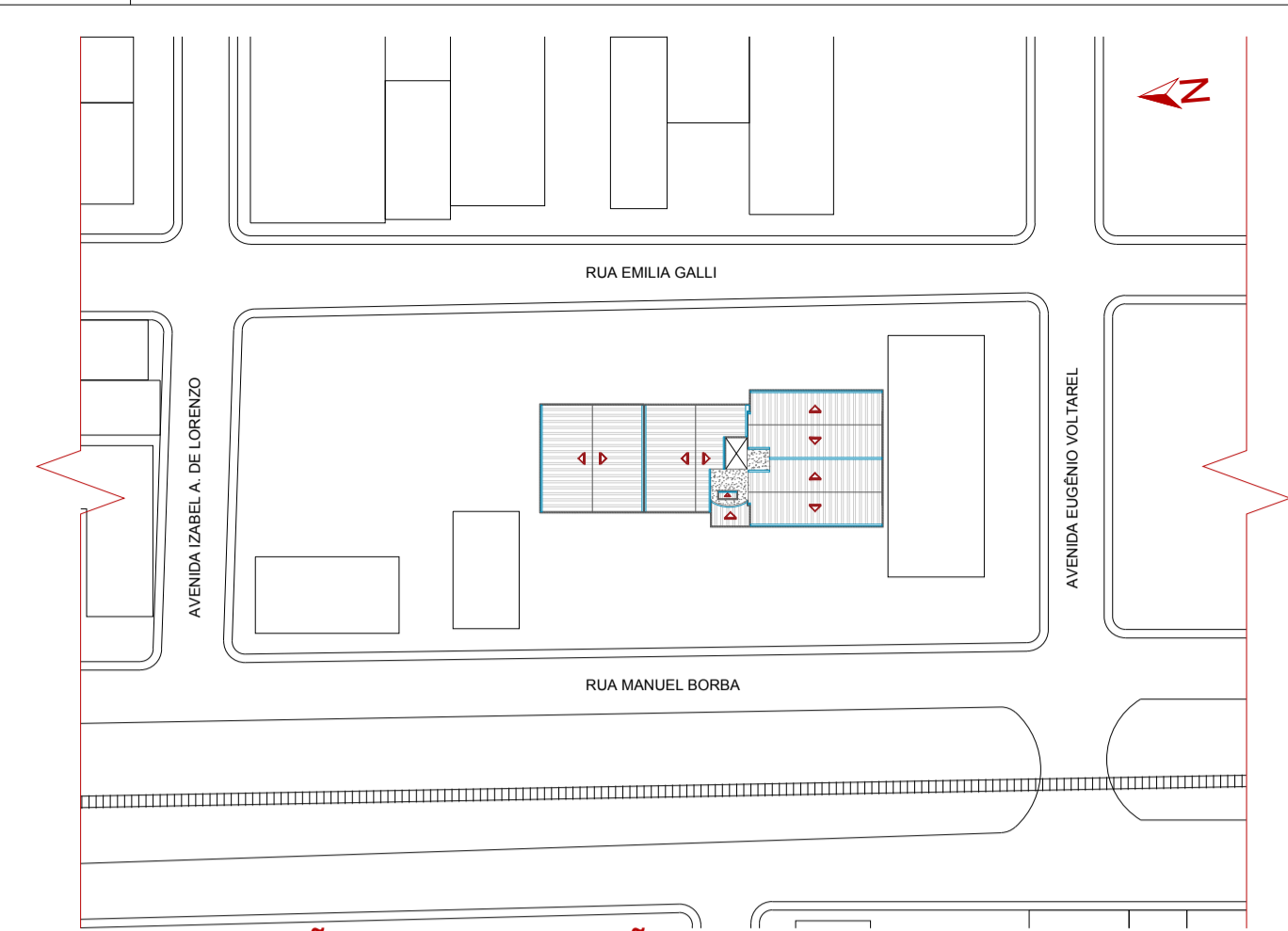
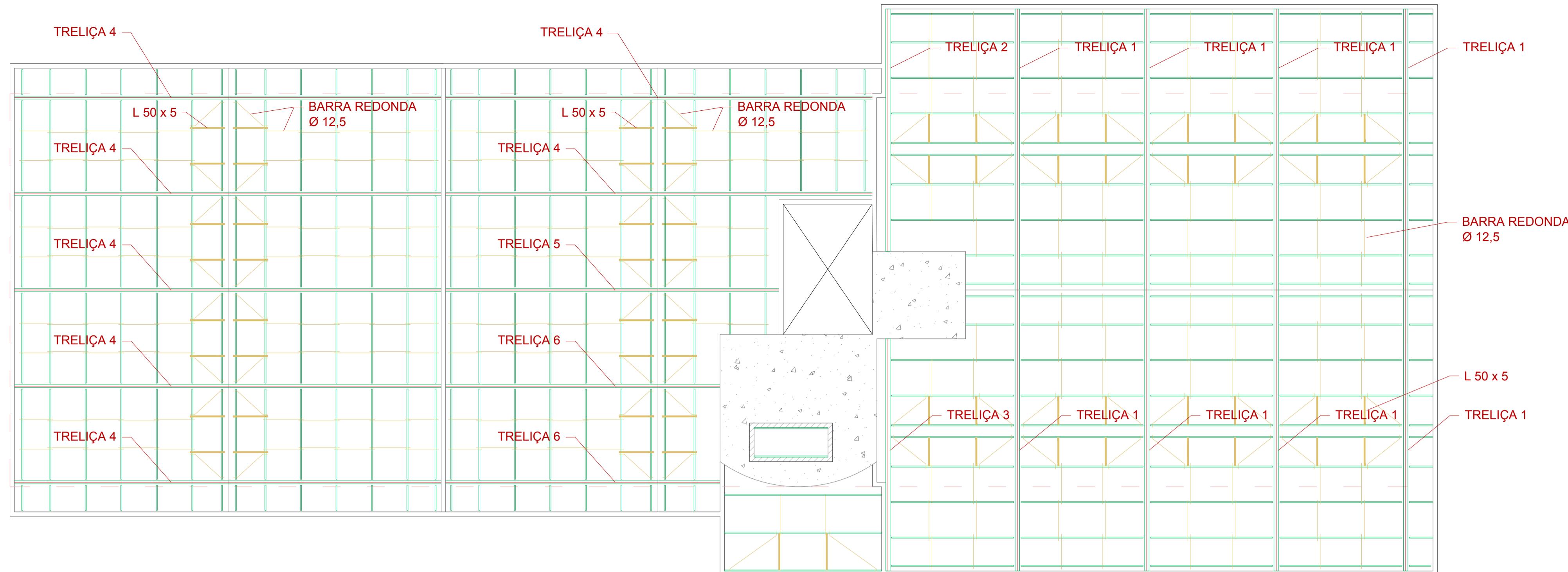
IMPLANTAÇÃO DA EDIFICAÇÃO
ESC 1:1000

NOTAS GERAIS

- 1-AS MEDIDAS DEVERÃO SER VERIFICADAS NO LOCAL.
- 2-QUALQUER DISCREPÂNCIA ENTRE O PROJETO E O PRESENTE EM CAMPO DEVE SER INFORMADA AO PROJETISTA PARA AVALIAÇÃO.

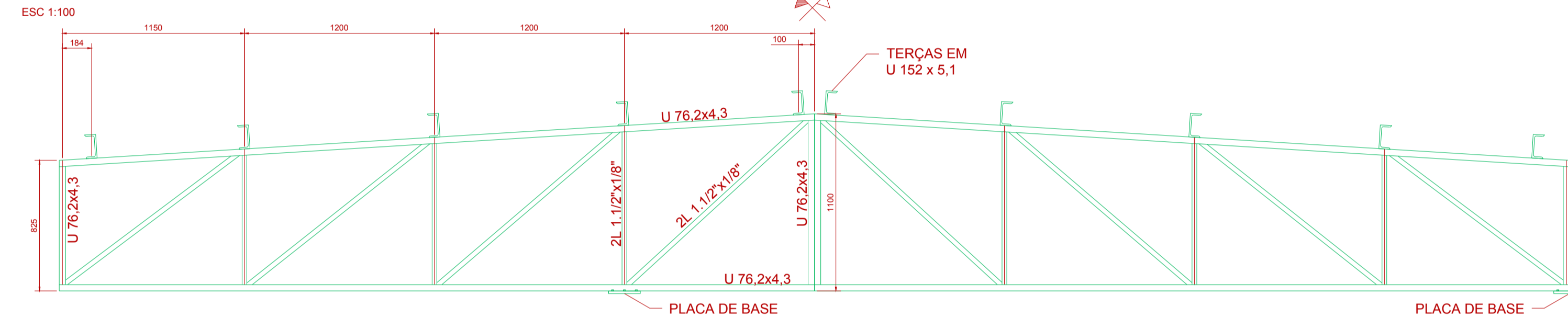
ALVES RUSSO
ENGENHARIA
RUA FLAUZINO MARQUES, 67, JARDIM ALVORADA
SÃO CARLOS-SP

OBRA COBERTURA DA SEDE DA CÂMARA MUNICIPAL		CLIENTE CÂMARA MUNICIPAL DE AMÉR. BRAS.	
ENDEREÇO RUA MANOEL BORBA, Nº 298, AMÉRICO BRASILIENSE-SP			
PROJETO EXECUTIVO		DATA	DATA
TÍTULO DA FOLHA PROJETO ARQUITETÔNICO		REVISÃO	FOLHA
SUBTÍTULO DA FOLHA CORTES E DETALHES		R00	02/04
AUTOR DO PROJETO JOÃO VITOR ALVES RUSSO		CREA	5069338316

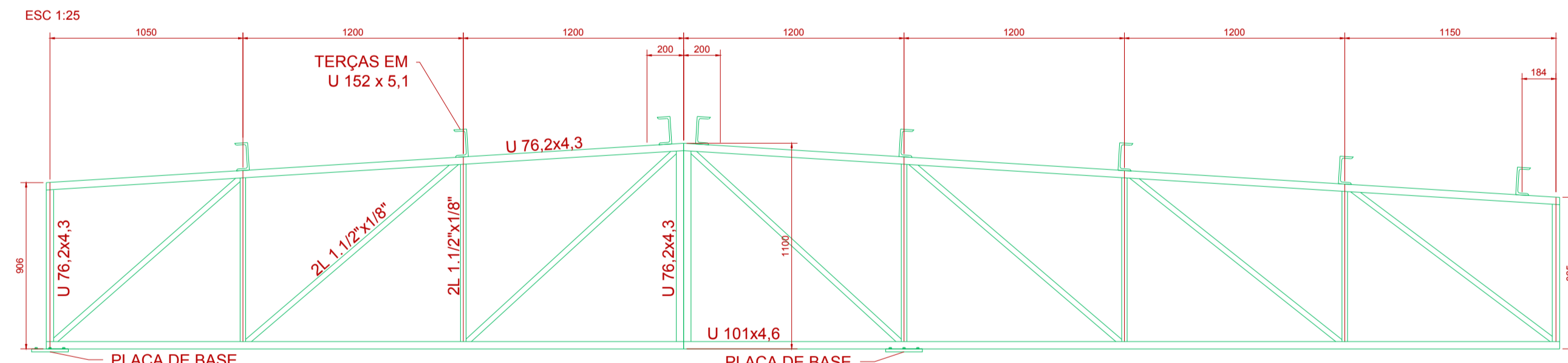


IMPLANTAÇÃO DA EDIFICAÇÃO
ESC 1:1000

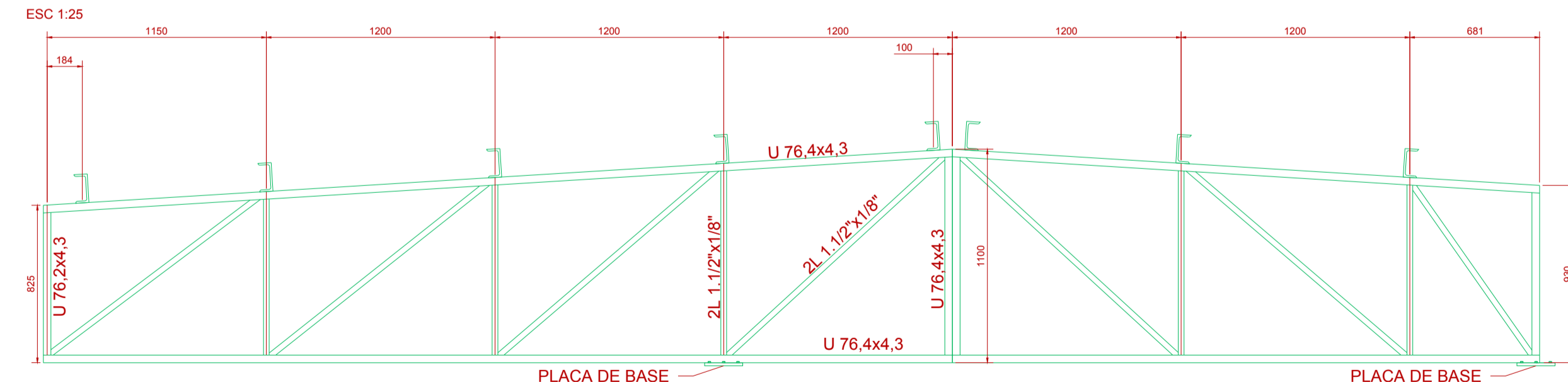
PLANO DAS TERÇAS
ESC 1:100



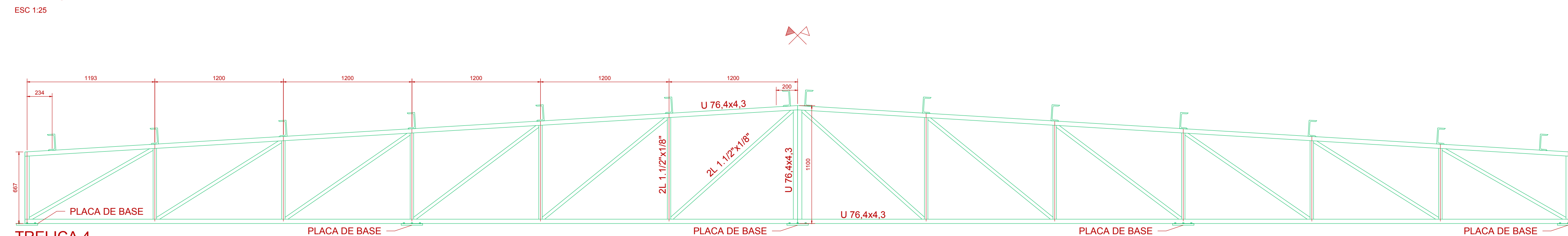
TRELIÇA 1
ESC 1:25



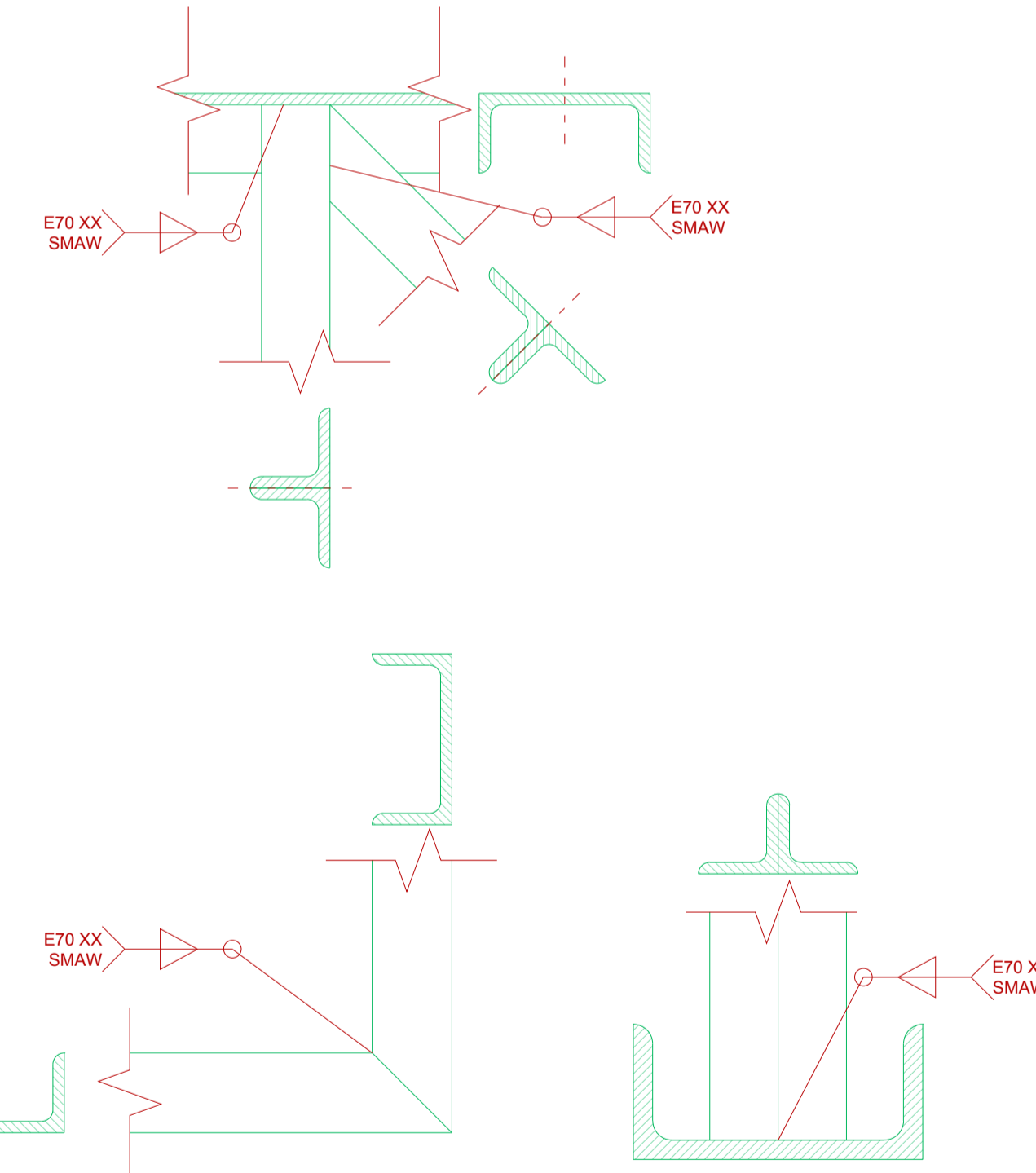
TRELIÇA 2
ESC 1:25



TRELIÇA 3
ESC 1:25



TRELIÇA 4
ESC 1:25



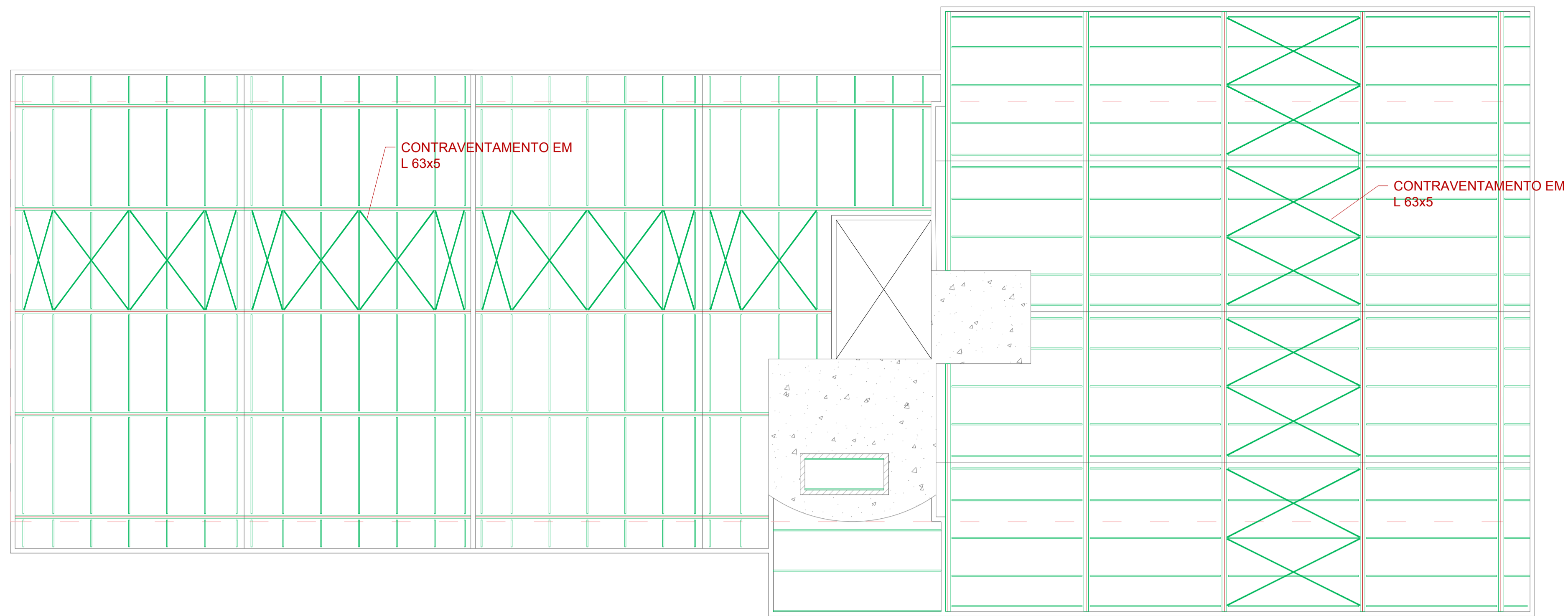
DETALHES DE LIGAÇÃO DAS TRELIÇAS
S/ ESC

NOTAS GERAIS

- 1-AS MEDIDAS DEVERÃO SER VERIFICADAS NO LOCAL.
- 2-QUALQUER DISCREPÂNCIA ENTRE O PROJETO E O PRESENTE EM CAMPO DEVE SER INFORMADA AO PROJETISTA PARA AVALIAÇÃO.
- 3-AÇO ASTM A36.
- 4-OS PERFIS METÁLICOS DEVERÃO RECEBER PINTURA ANTICORROSIVA ADEQUADA.

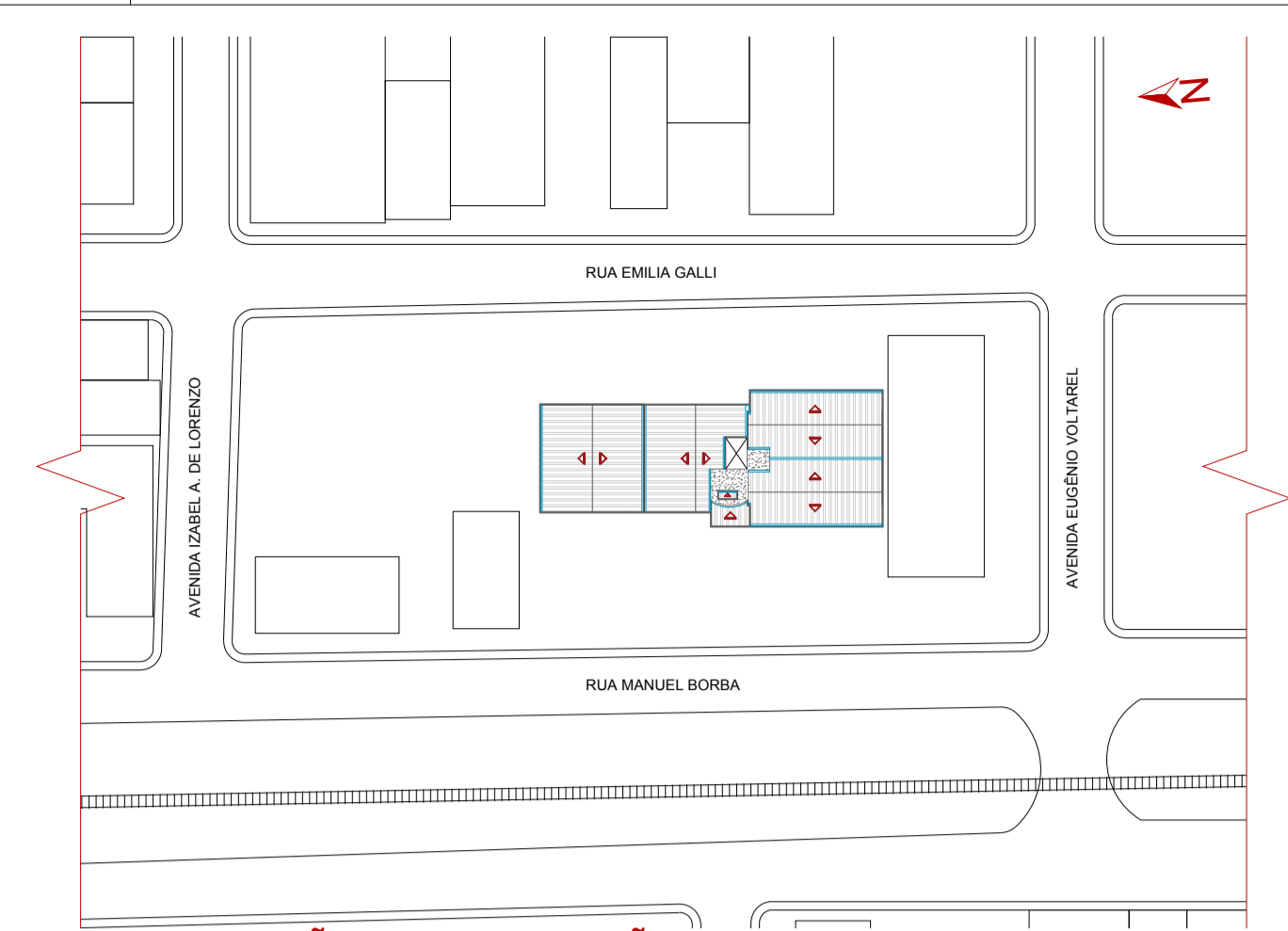
ALVES RUSSO
ENGENHARIA
RUA FLAUZINO MARQUES, 67, JARDIM ALVORADA
SÃO CARLOS-SP

OBRA		CLIENTE	
COBERTURA DA SEDE DA CÂMARA MUNICIPAL		CÂMARA MUNICIPAL DE AMÉR. BRAS.	
ENDEREÇO			
RUA MANOEL BORBA, Nº 298, AMÉRICO BRASILIENSE-SP			
PROJETO EXECUTIVO		DATA	DATA
TÍTULO DA FOLHA		REVISÃO	FOLHA
PROJETO ESTRUTURAL			
SUBTÍTULO DA FOLHA		R00	03/04
PLANTA, CORTES E DETALHES			
AUTOR DO PROJETO		CREA	
JOÃO VITOR ALVES RUSSO		5069338316	



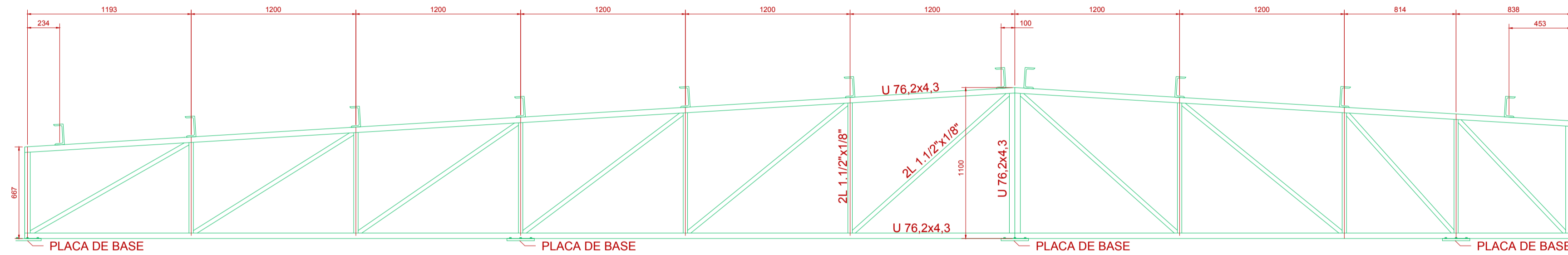
PLANOS DOS BANZOS INFERIOR E SUPERIOR

ESC 1:100



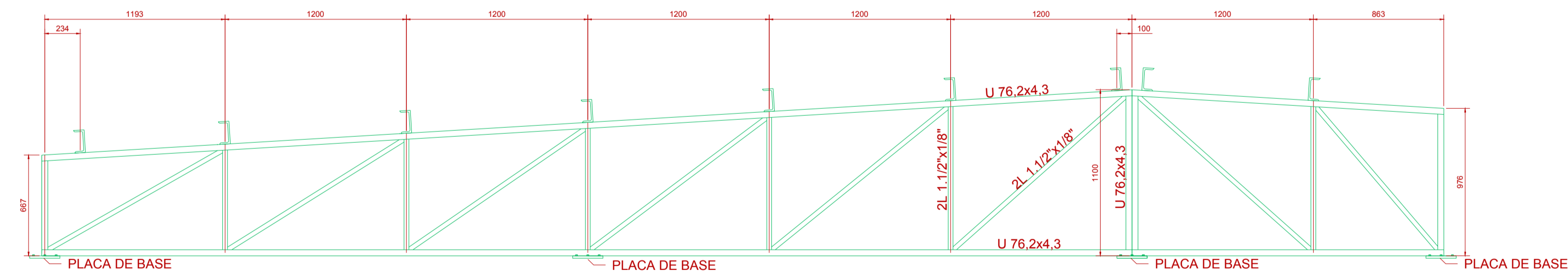
IMPLANTAÇÃO DA EDIFICAÇÃO

ESC 1:1000



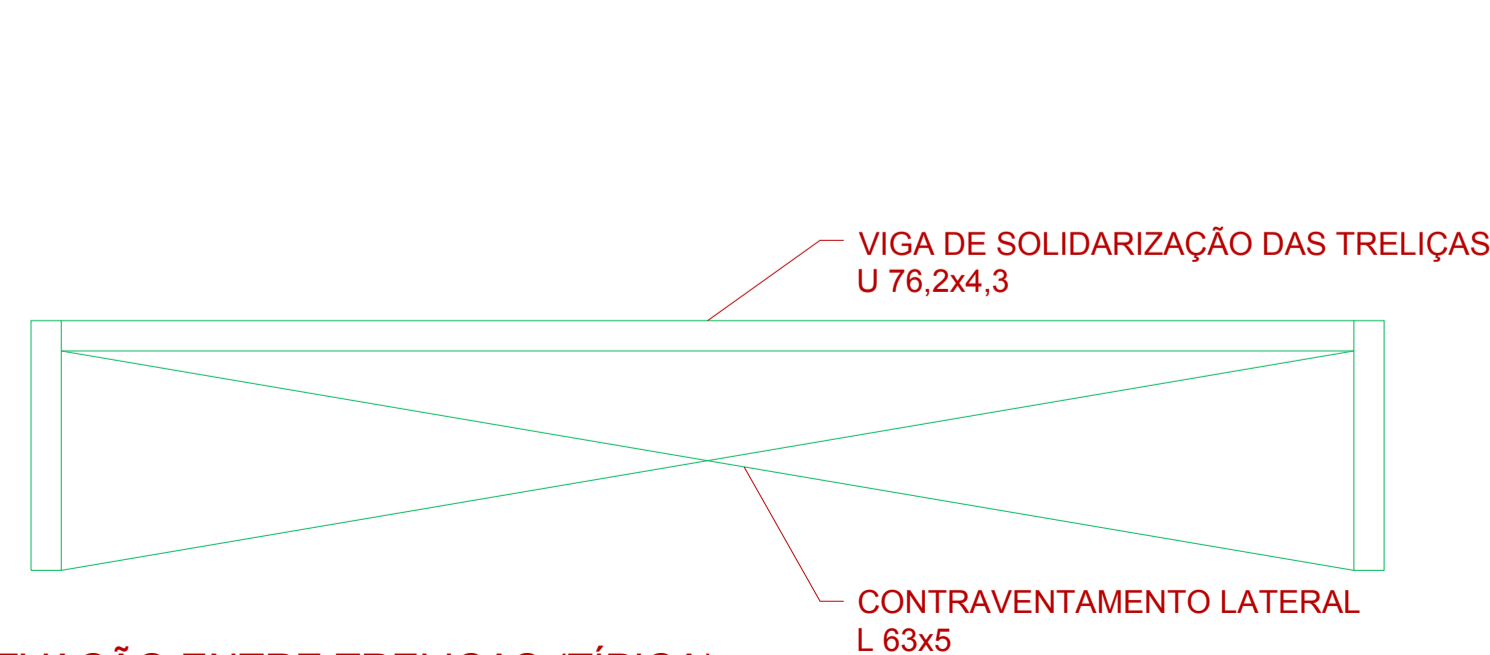
TRELIÇA 5

ESC 1:25



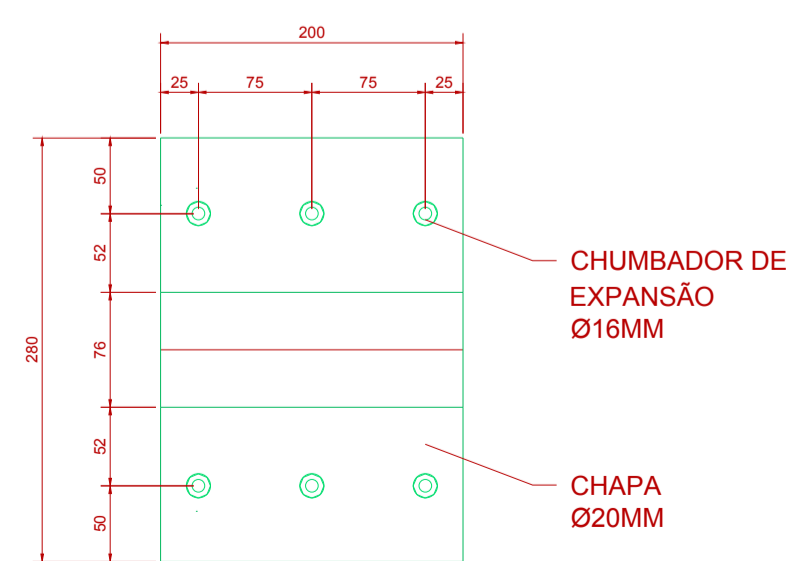
TRELIÇA 6

ESC 1:25



ELEVAÇÃO ENTRE TRELIÇAS (TÍPICA)

ESC 1:25



PLACA DE BASE

ESC 1:5

NOTAS GERAIS

- 1-AS MEDIDAS DEVERÃO SER VERIFICADAS NO LOCAL.
- 2-QUALQUER DISCREPÂNCIA ENTRE O PROJETO E O PRESENTE EM CAMPO DEVE SER INFORMADA AO PROJETISTA PARA AVALIAÇÃO.
- 3-AÇO ASTM A36.
- 4-OS PERFIS METÁLICOS DEVERÃO RECEBER PINTURA ANTICORROSIVA ADEQUADA.

 <p>ALVES RUSSO ENGENHARIA RUA FLAUZINO MARQUES, 67, JARDIM ALVORADA SÃO CARLOS-SP</p>		CLIENTE	
		CÂMARA MUNICIPAL DE AMÉR. BRAS.	
OBRA			
COBERTURA DA SEDE DA CÂMARA MUNICIPAL		CÂMARA MUNICIPAL DE AMÉR. BRAS.	
ENDEREÇO			
RUA MANOEL BORBA, Nº 298, AMÉRICO BRASILENSE-SP			
PROJETO EXECUTIVO		DATA	DATA
TÍTULO DA FOLHA		REVISÃO	FOLHA
PROJETO ESTRUTURAL			
SUBTÍTULO DA FOLHA			
CONTRAVENTAMENTO, CORTES E DETALHES			
AUTOR DO PROJETO		CREA	
JOÃO VITOR ALVES RUSSO		5069338316	
		R00	04/04