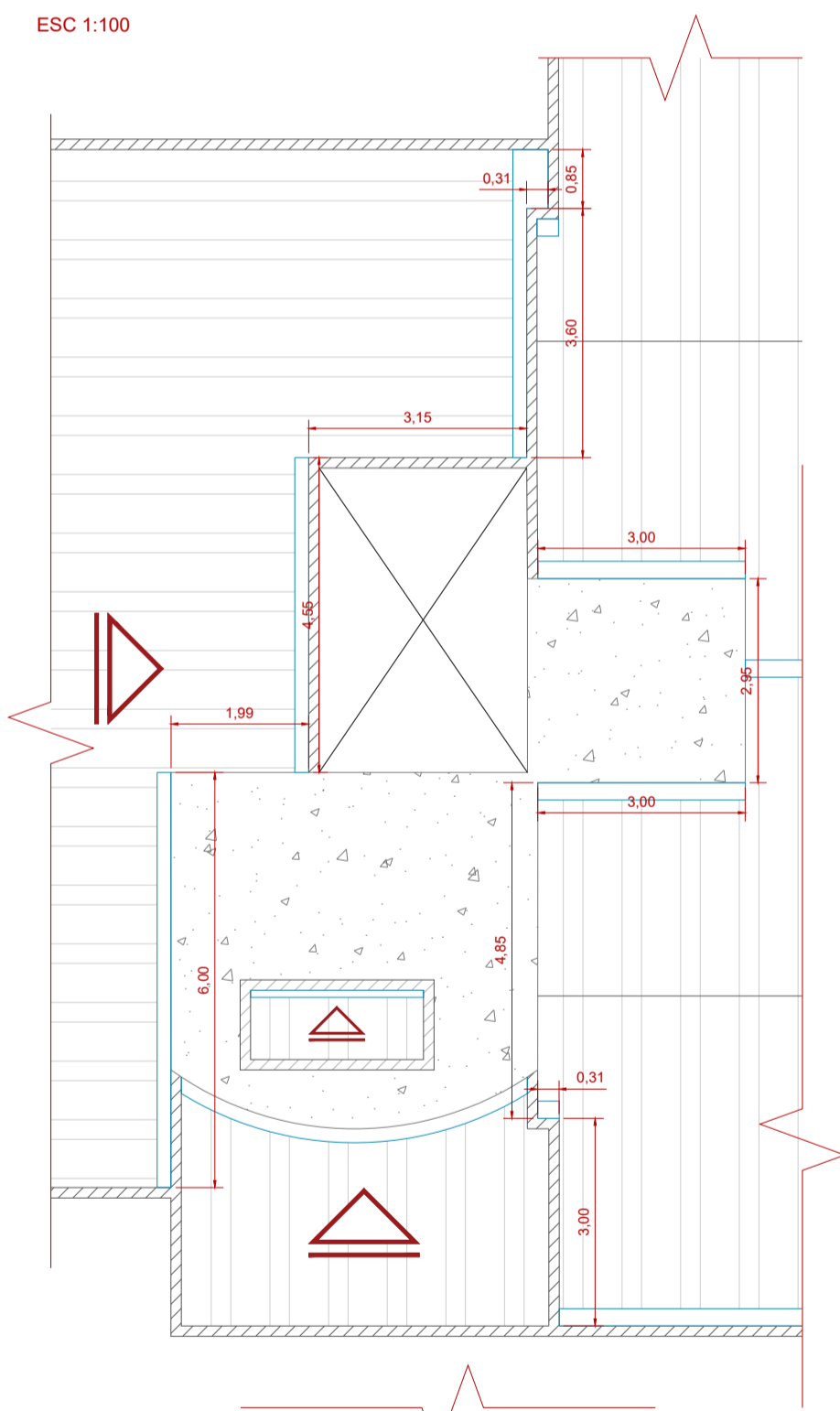
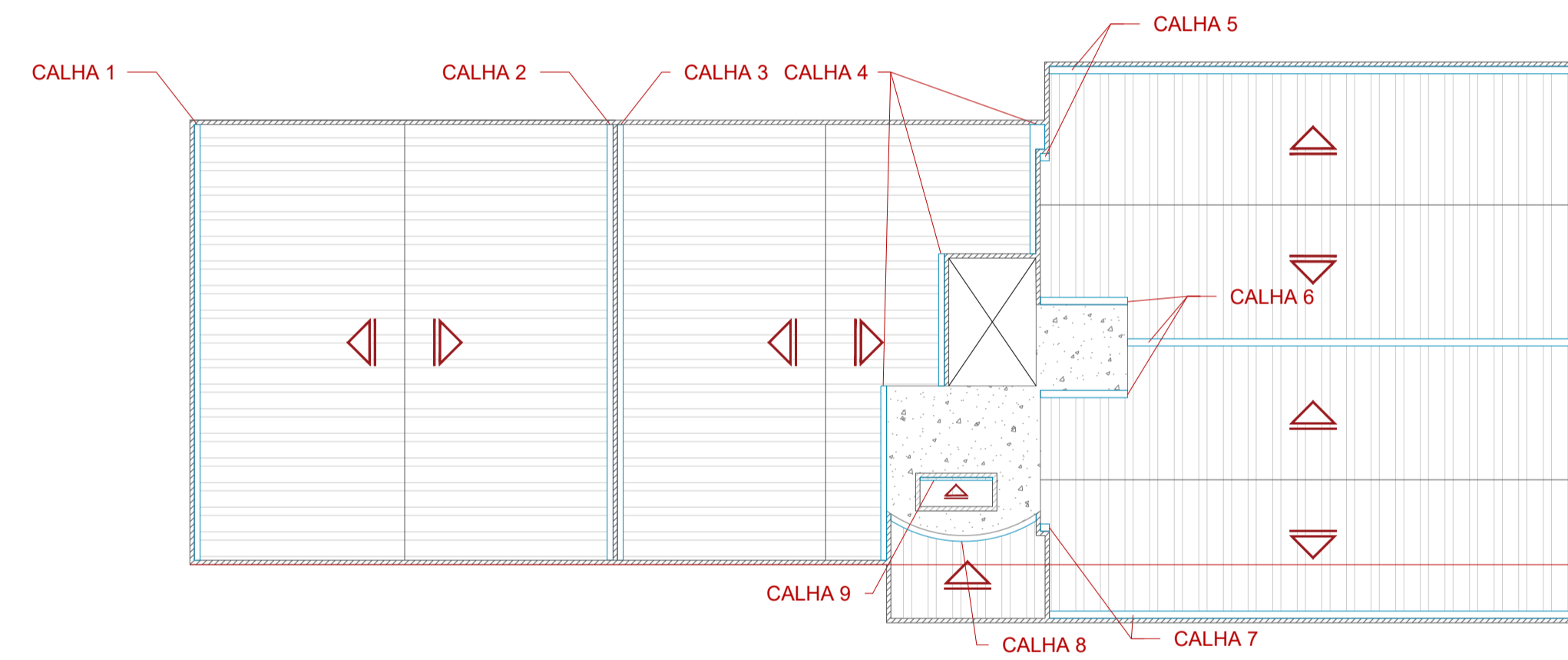


**IMPLANTAÇÃO DA EDIFICAÇÃO**  
ESC 1:1000

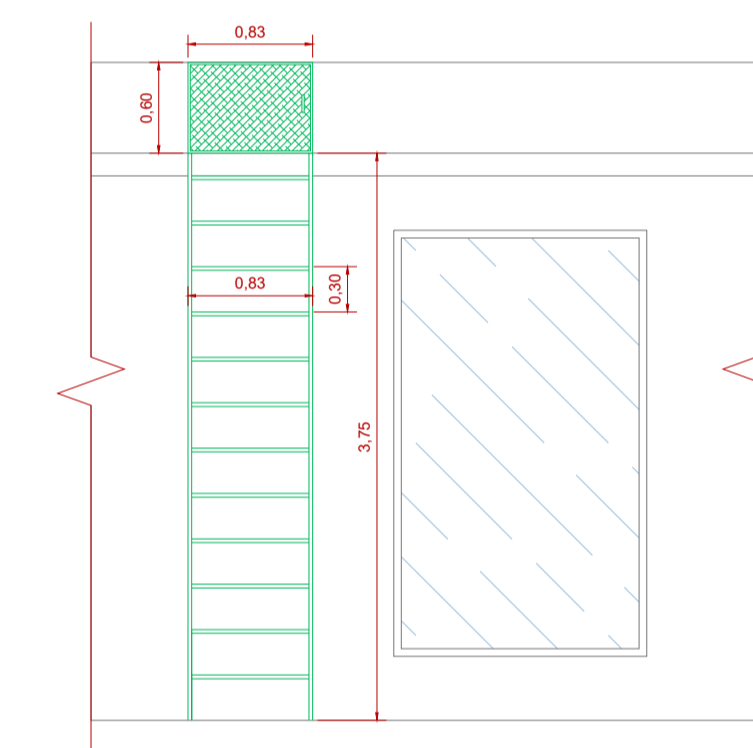
**PLANTA BAIXA**  
ESC 1:100



**DETALHE 1**



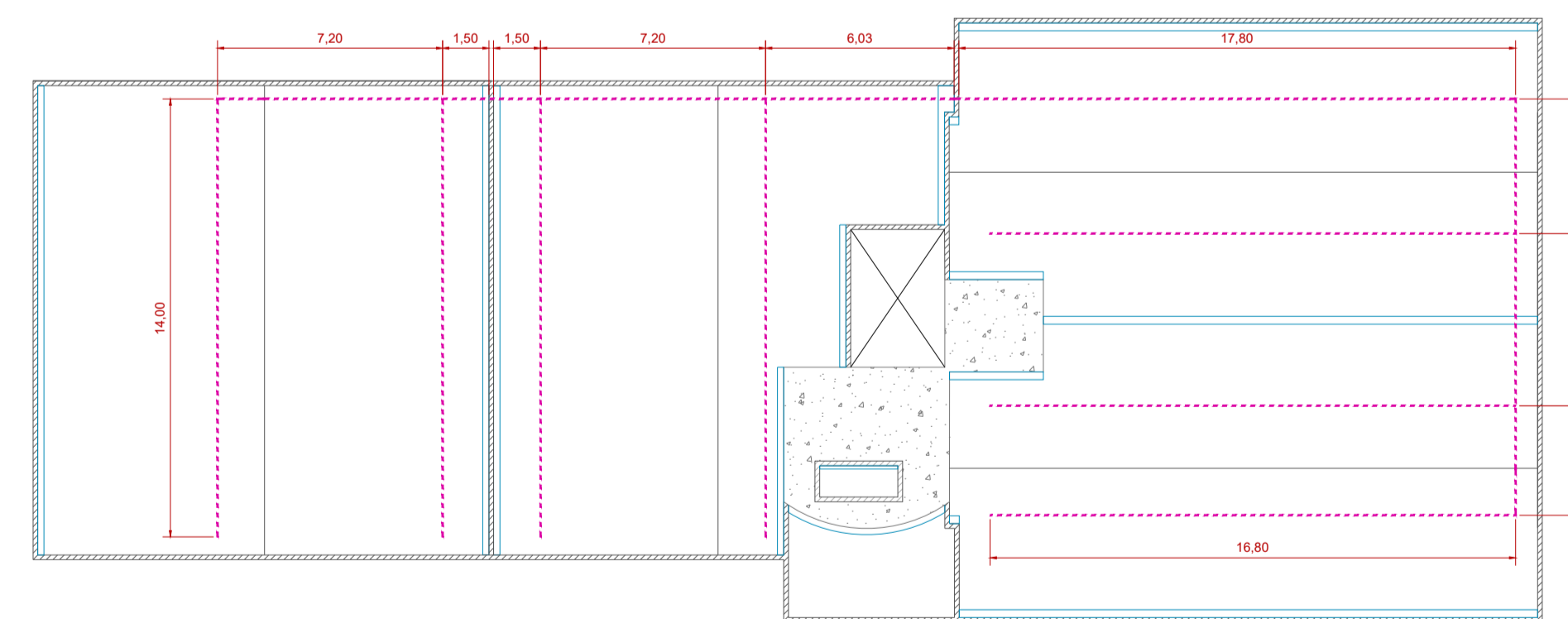
**PLANTA BAIXA - CALHAS**  
ESC 1:200



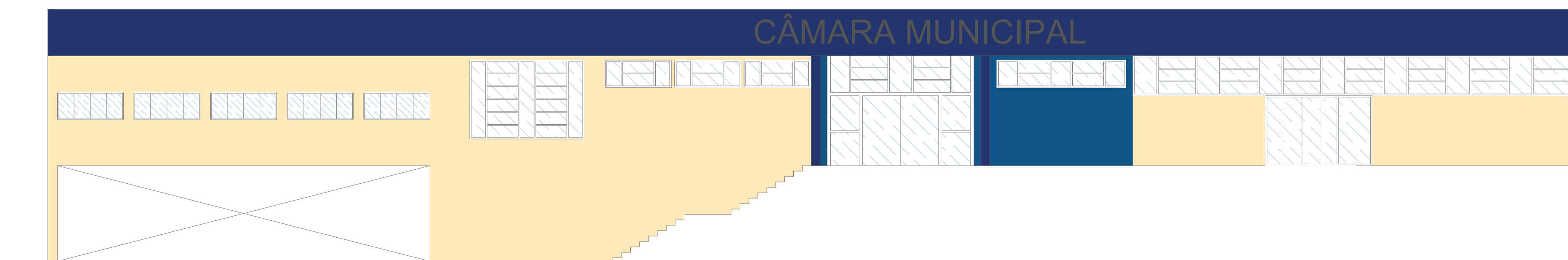
**CORTE D - ESCADA MARINHEIRO E ALÇAPÃO**  
ESC 1:50

**DETALHE 1**  
ESC 1:100

**PLANTA BAIXA - ELETROCALHAS**  
ESC 1:200



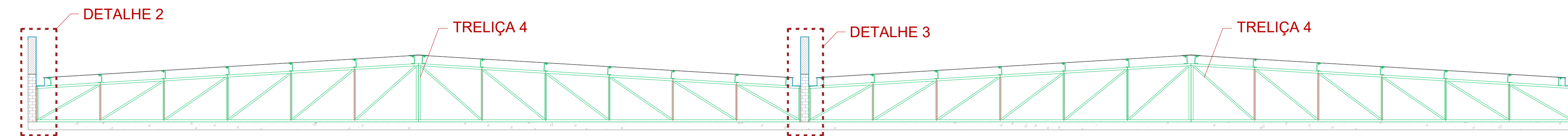
**ELEVAÇÃO FRONTAL**  
ESC 1:100



**NOTAS GERAIS**

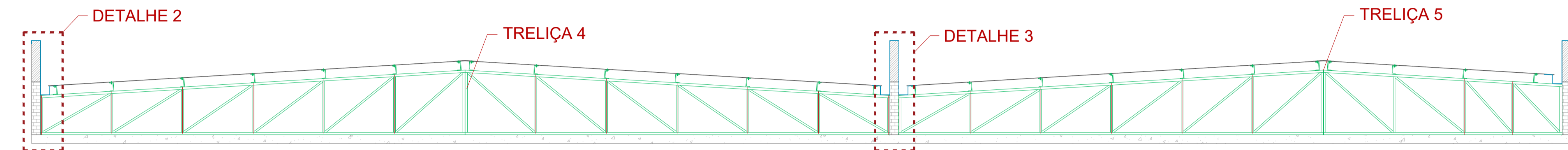
- 1-AS MEDIDAS DEVERÃO SER VERIFICADAS NO LOCAL.
- 2-QUALQUER DISCREPÂNCIA ENTRE O PROJETO E O PRESENTE EM CAMPO DEVE SER INFORMADA AO PROJETISTA PARA AVALIAÇÃO.

 <b>ALVES RUSSO</b> ENGENHARIA RUA FLAUZINO MARQUES, 67, JARDIM ALVORADA SÃO CARLOS-SP		OBRA COBERTURA DA SEDE DA CÂMARA MUNICIPAL		CLIENTE CÂMARA MUNICIPAL DE AMÉR. BRAS.	
		ENDEREÇO RUA MANOEL BORBA, Nº 298, AMÉRICO BRASILENSE-SP			
TÍTULO DA FOLHA PROJETO ARQUITETÔNICO			DATA 09/07/2020		FOLHA <b>01/04</b>
SUBTÍTULO DA FOLHA PLANTAS, ELEVAÇÕES E DETALHES			REVISÃO <b>R01</b>		
AUTOR DO PROJETO JOÃO VITOR ALVES RUSSO		CREA 5069338316			



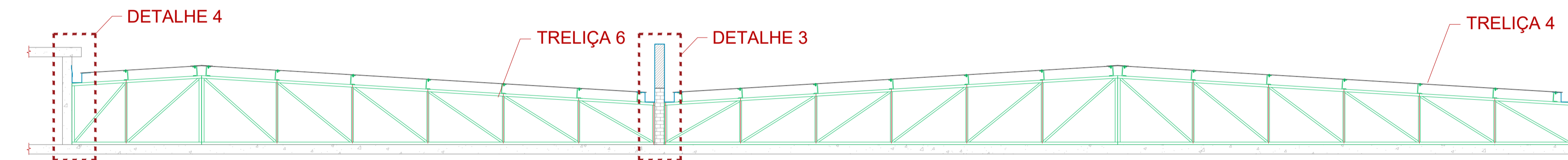
CORTE A

ESC 1:50



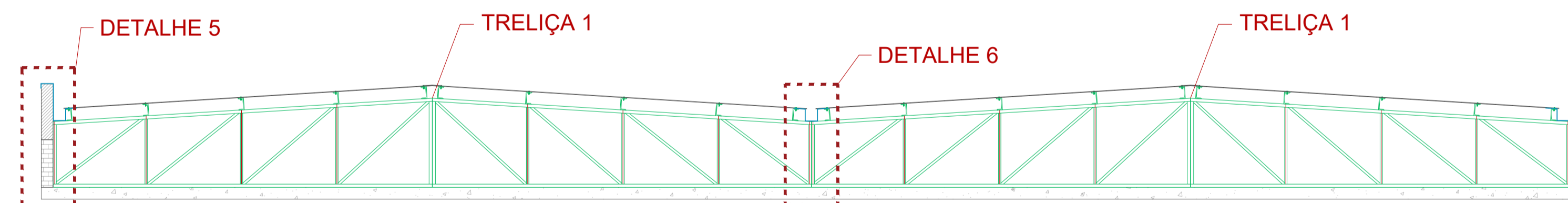
CORTE B

ESC 1:50



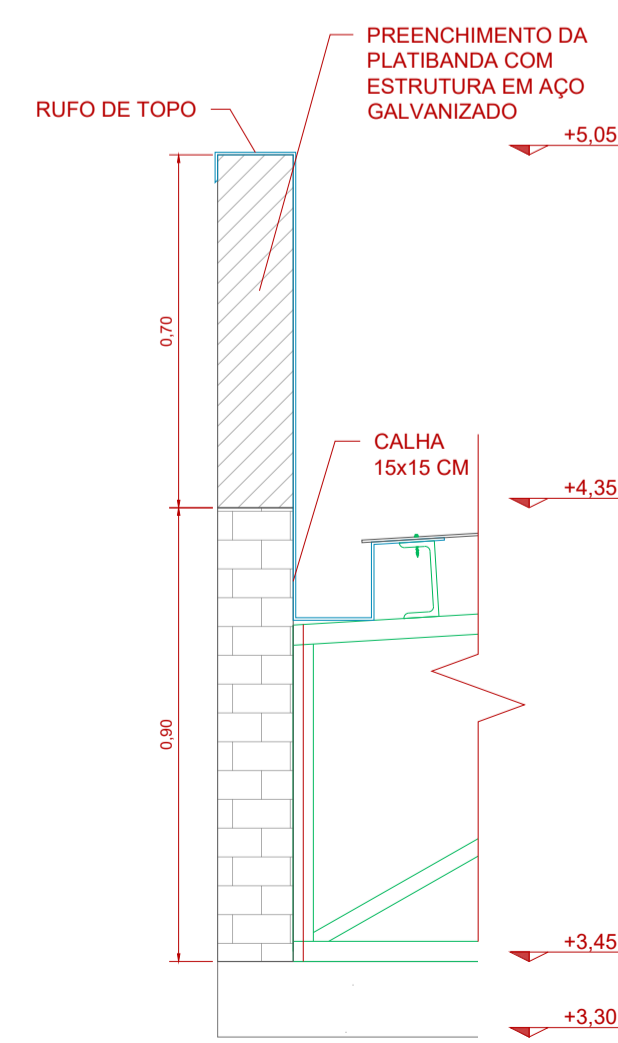
CORTE C

ESC 1:50

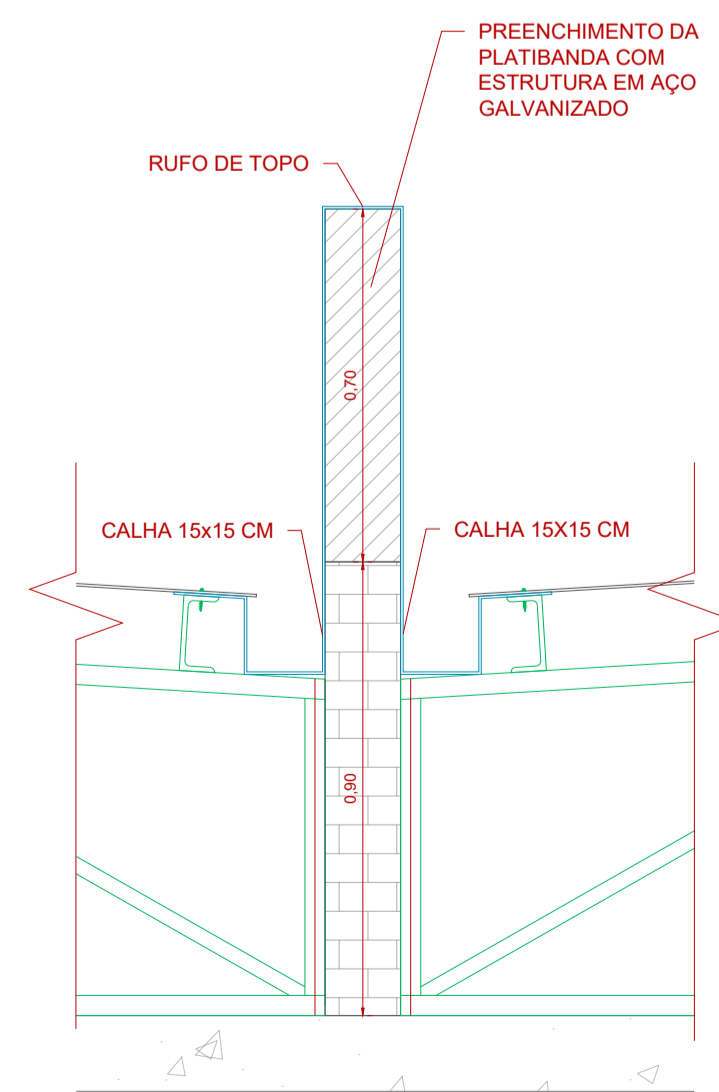


CORTE D

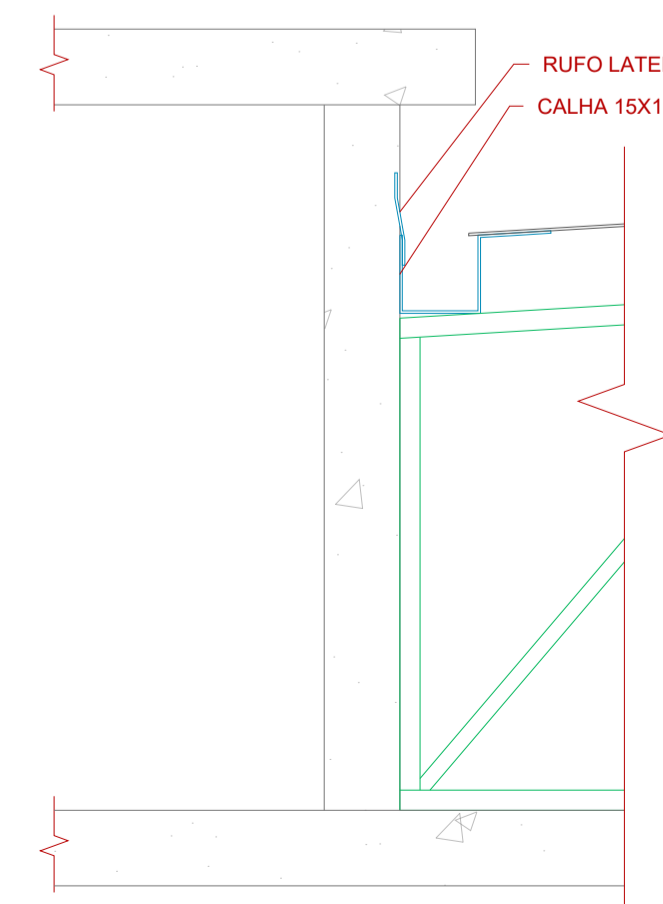
ESC 1:50



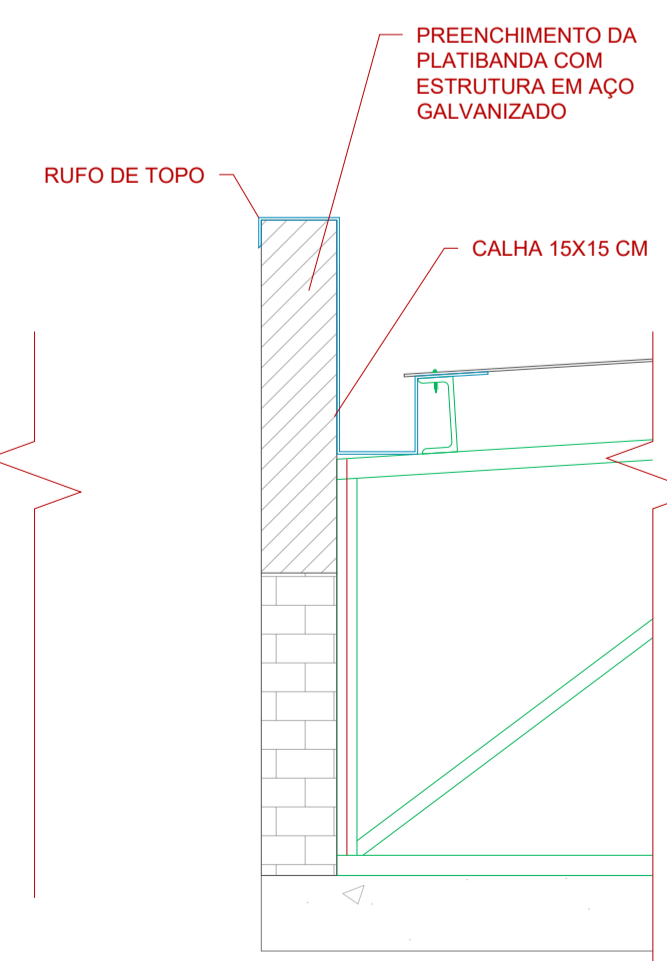
DETALHE 2  
ESC 1:15



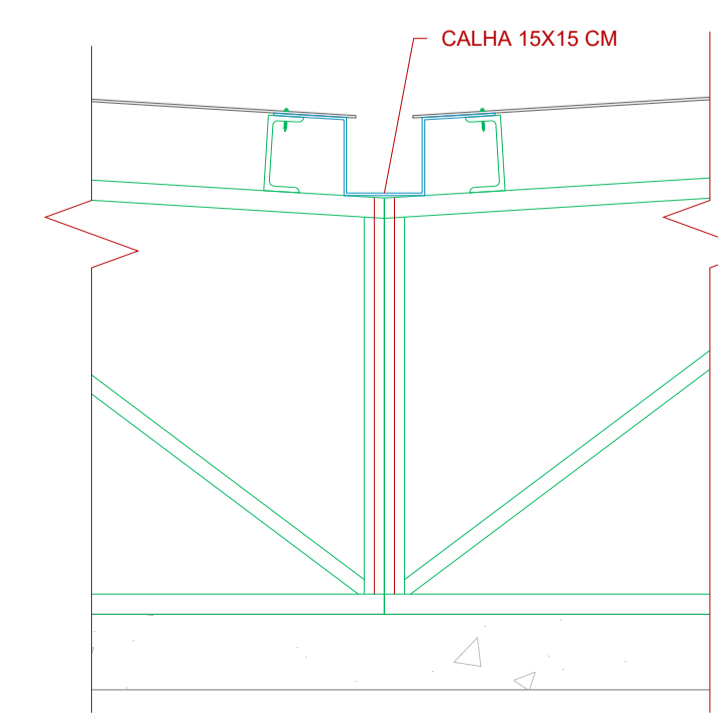
DETALHE 3  
ESC 1:15



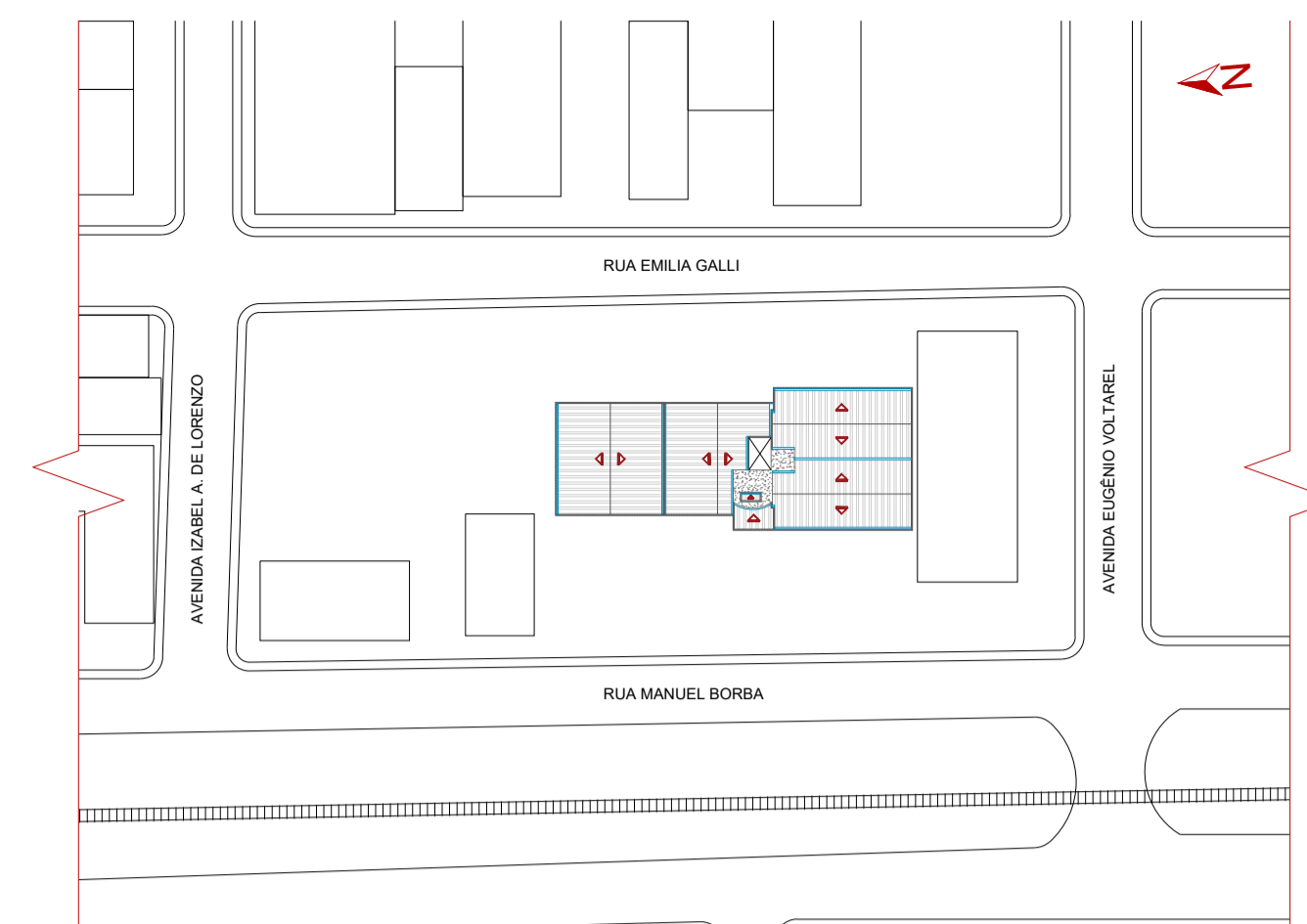
DETALHE 4  
ESC 1:15



DETALHE 5  
ESC 1:15



DETALHE 3  
ESC 1:15



IMPLANTAÇÃO DA EDIFICAÇÃO

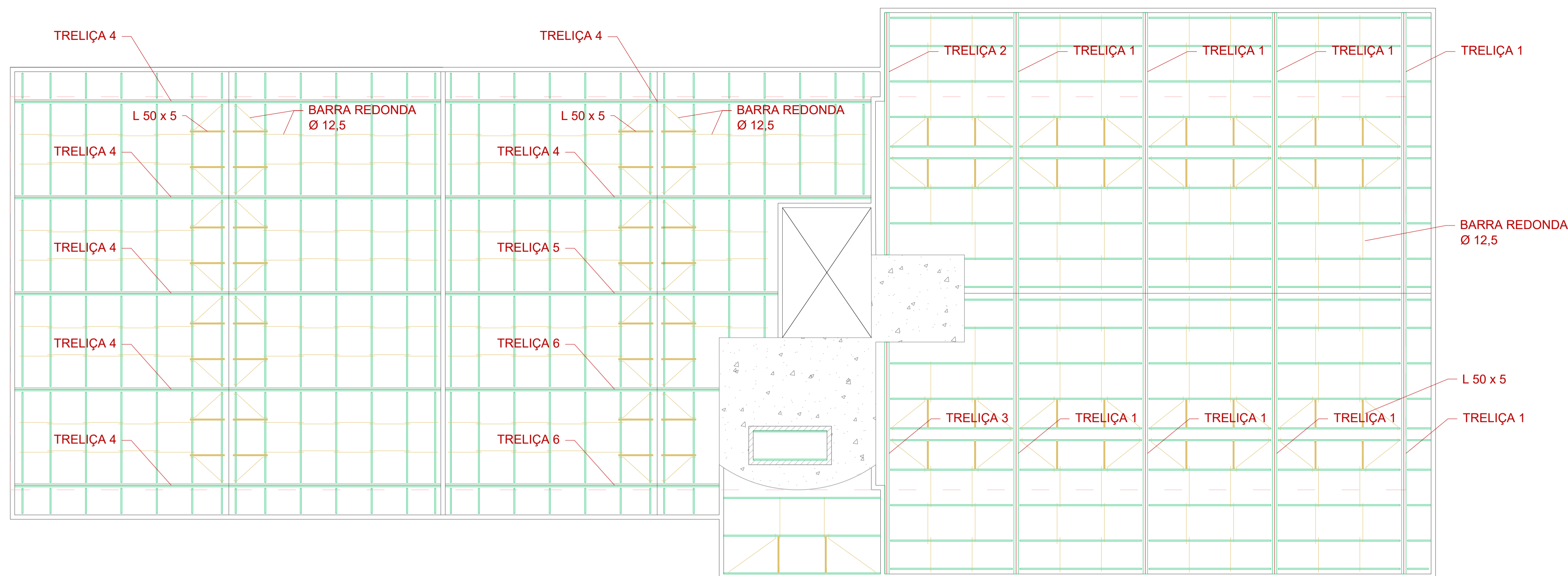
ESC 1:1000

**NOTAS GERAIS**

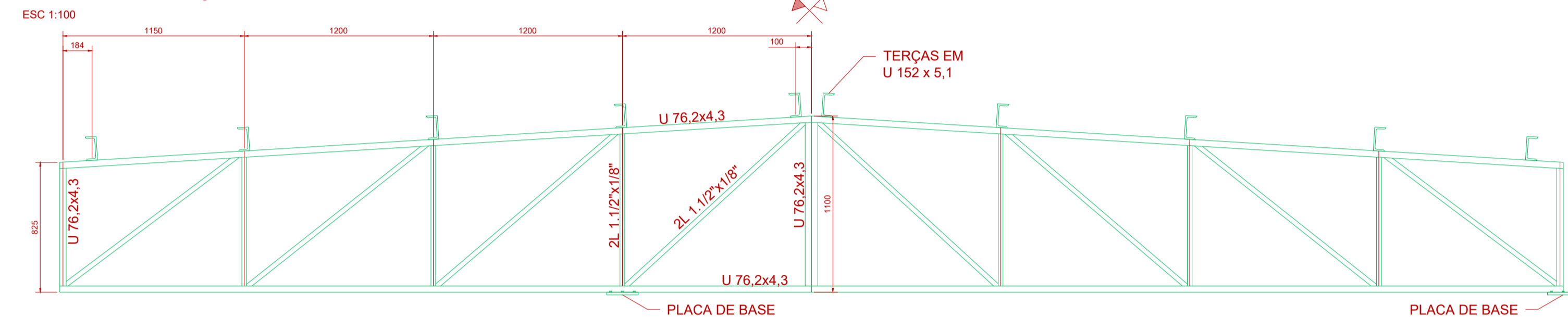
- 1-AS MEDIDAS DEVERÃO SER VERIFICADAS NO LOCAL.
- 2-QUALQUER DISCREPÂNCIA ENTRE O PROJETO E O PRESENTE EM CAMPO DEVE SER INFORMADA AO PROJETISTA PARA AVALIAÇÃO.

 <p><b>ALVES RUSSO</b> ENGENHARIA RUA FLAUZINO MARQUES, 67, JARDIM ALVORADA SÃO CARLOS-SP</p>		<p>OBRA COBERTURA DA SEDE DA CÂMARA MUNICIPAL</p>		<p>CLIENTE CÂMARA MUNICIPAL DE AMÉR. BRAS.</p>	
		<p>ENDEREÇO RUA MANOEL BORBA, Nº 298, AMÉRICO BRASILIENSE-SP</p>			
<p>TÍTULO DA FOLHA PROJETO ARQUITETÔNICO</p>			<p>DATA 09/07/2020</p>		<p>FOLHA <b>R01</b> <b>02/04</b></p>
<p>SUBTÍTULO DA FOLHA CORTES E DETALHES</p>			<p>REVISÃO</p>		
<p>AUTOR DO PROJETO JOÃO VITOR ALVES RUSSO</p>			<p>CREA 5069338316</p>		

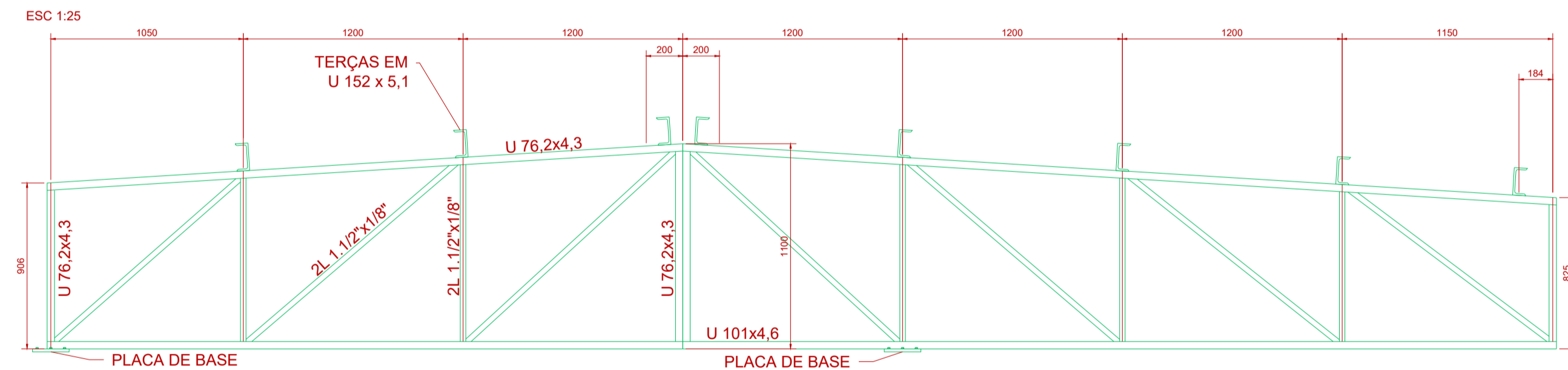




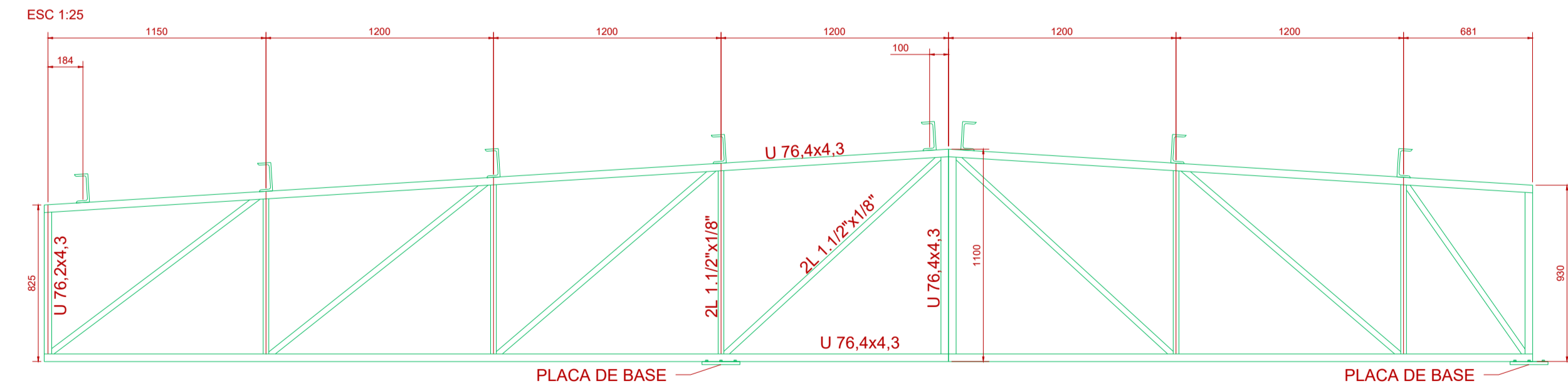
**PLANO DAS TERÇAS**



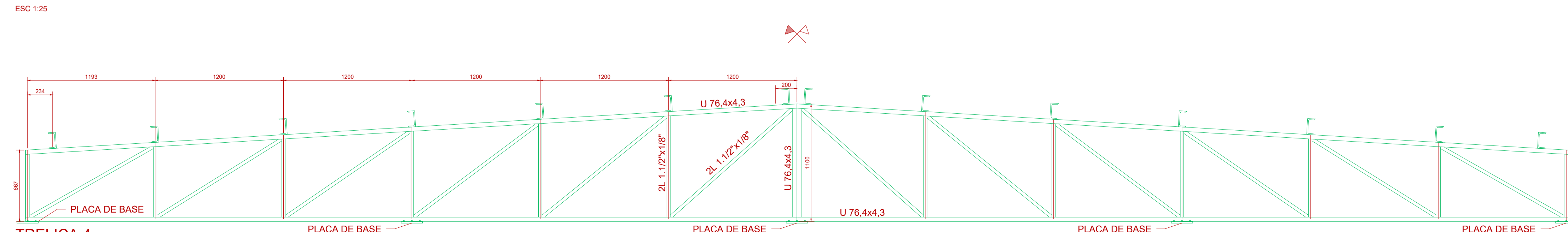
**TRELIÇA 1**



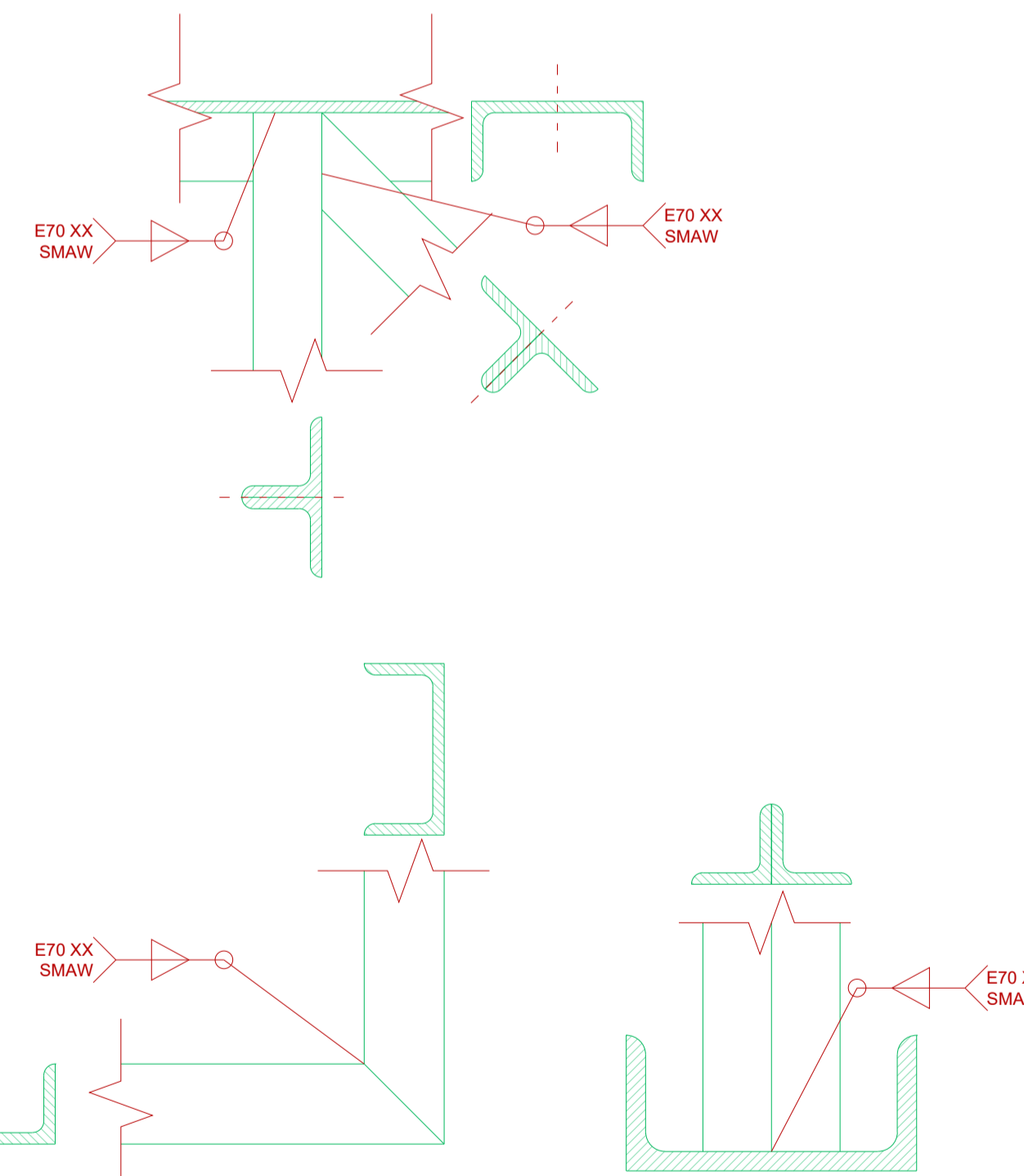
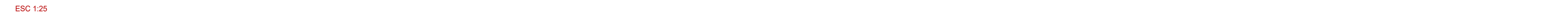
**TRELIÇA 2**



**TRELIÇA 3**



**TRELIÇA 4**



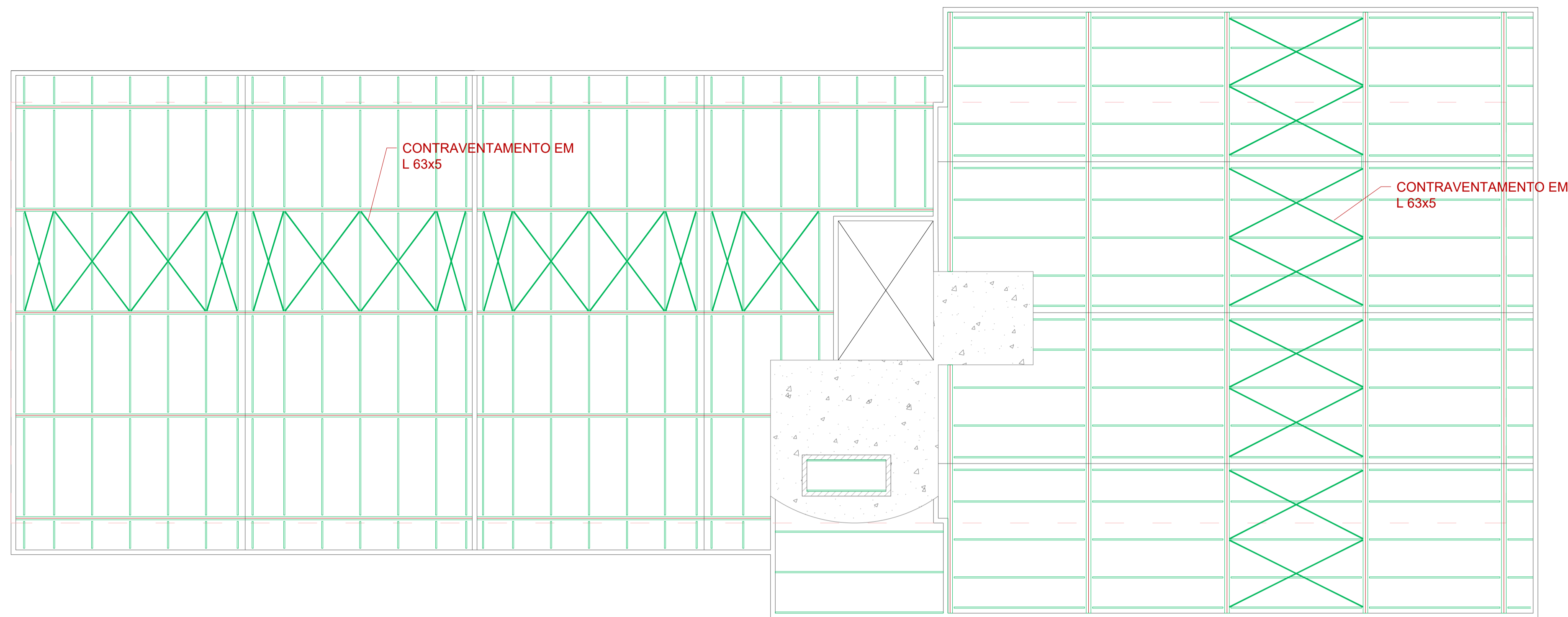
**DETALHES DE LIGAÇÃO DAS TRELIÇAS**  
S/ ESC

**NOTAS GERAIS**

- 1-AS MEDIDAS DEVERÃO SER VERIFICADAS NO LOCAL.
- 2-QUALQUER DISCREPÂNCIA ENTRE O PROJETO E O PRESENTE EM CAMPO DEVE SER INFORMADA AO PROJETISTA PARA AVALIAÇÃO.
- 3-AÇO ASTM A36.
- 4-OS PERFIS METÁLICOS DEVERÃO RECEBER PINTURA ANTICORROSIVA ADEQUADA.

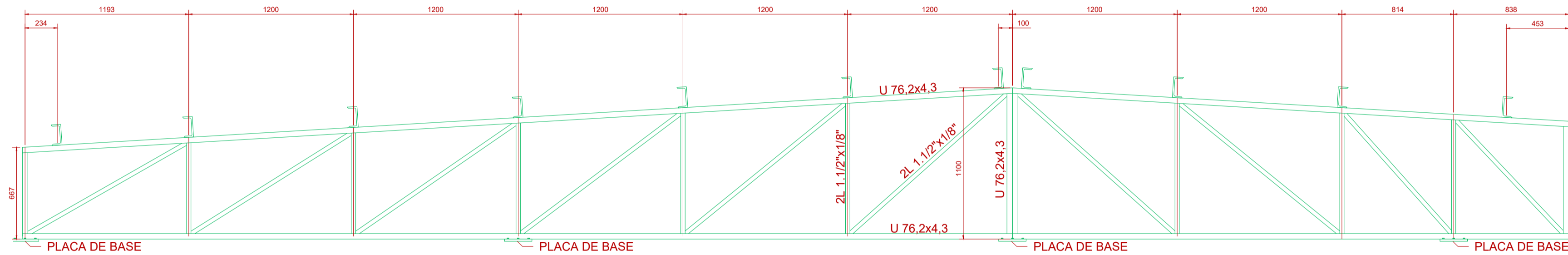
**ALVES RUSSO**  
ENGENHARIA  
RUA FLAUZINO MARQUES, 67, JARDIM ALVORADA  
SÃO CARLOS-SP

OBRA COBERTURA DA SEDE DA CÂMARA MUNICIPAL	CLIENTE CÂMARA MUNICIPAL DE AMÉR. BRAS.	
ENDEREÇO RUA MANOEL BORBA, Nº 298, AMÉRICO BRASILENSE-SP		
PROJETO EXECUTIVO	DATA 09/07/2020	
TÍTULO DA FOLHA PROJETO ESTRUTURAL	REVISÃO	FOLHA
SUBTÍTULO DA FOLHA PLANTA, CORTES E DETALHES	R01	03/04
AUTOR DO PROJETO JOÃO VITOR ALVES RUSSO	CREA 5069338316	



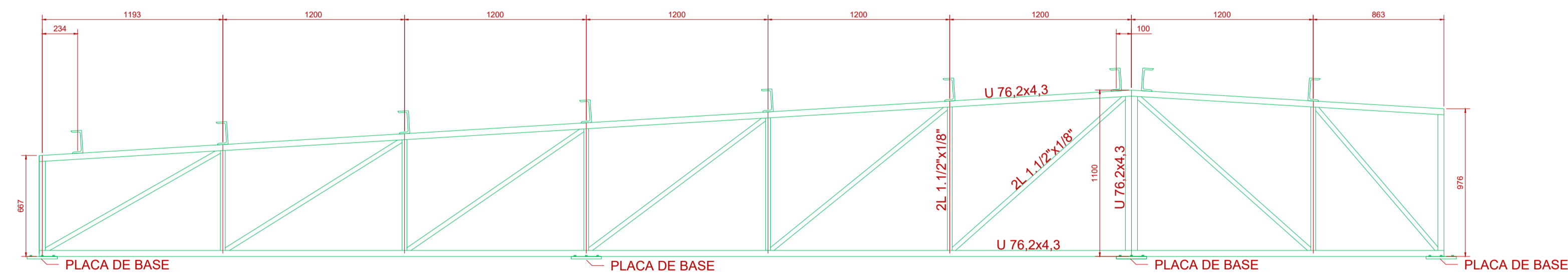
**PLANOS DOS BANZOS INFERIOR E SUPERIOR**

ESC 1:100



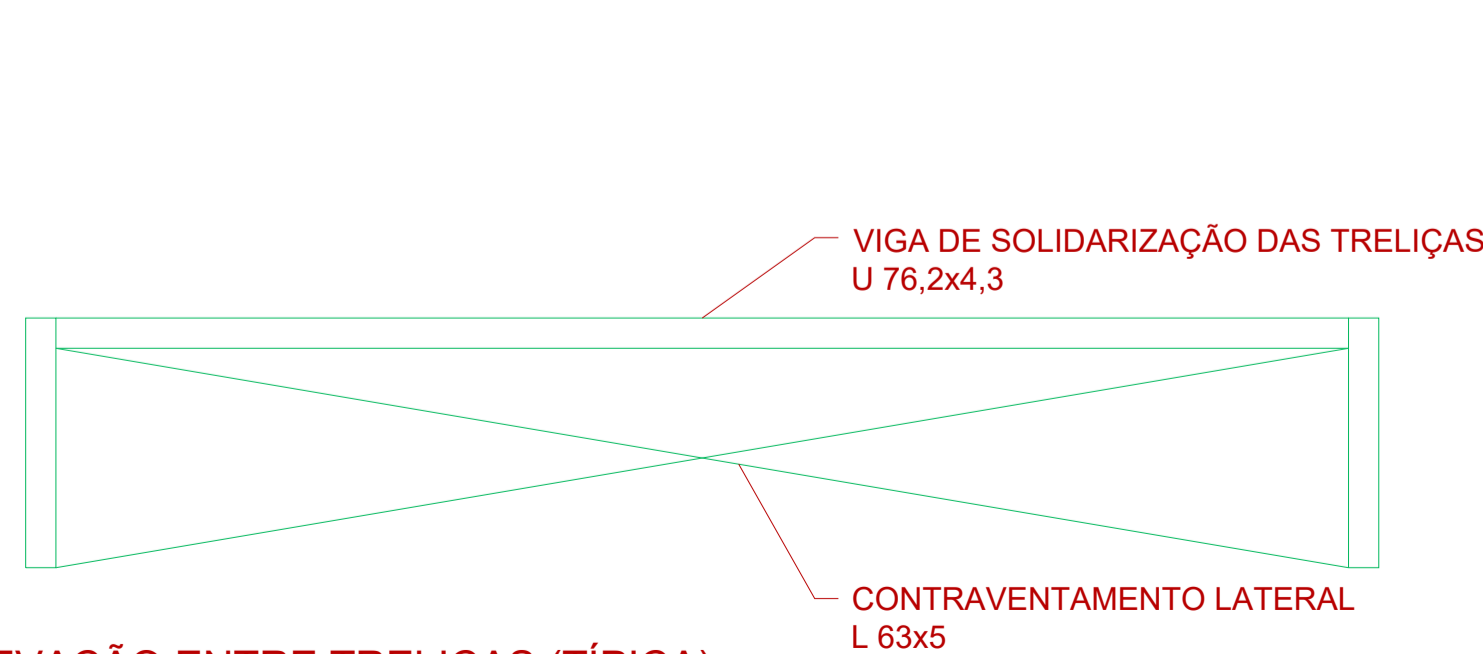
**TRELIÇA 5**

ESC 1:25



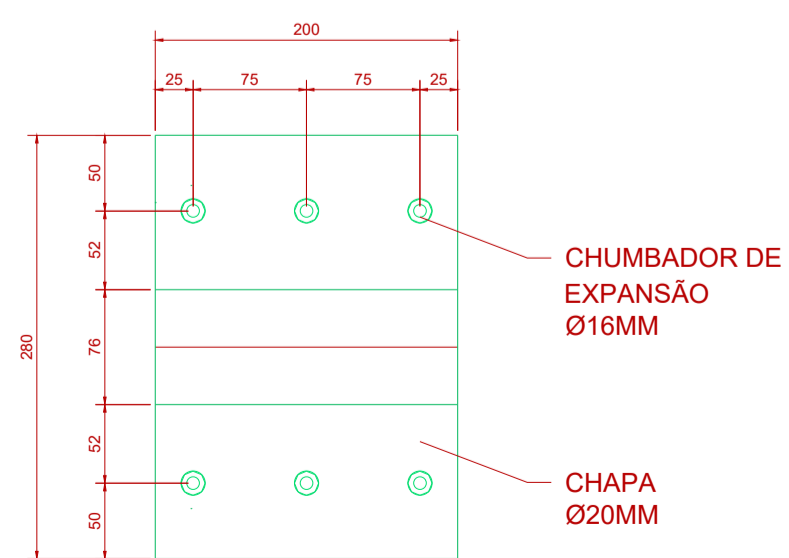
**TRELIÇA 6**

ESC 1:25



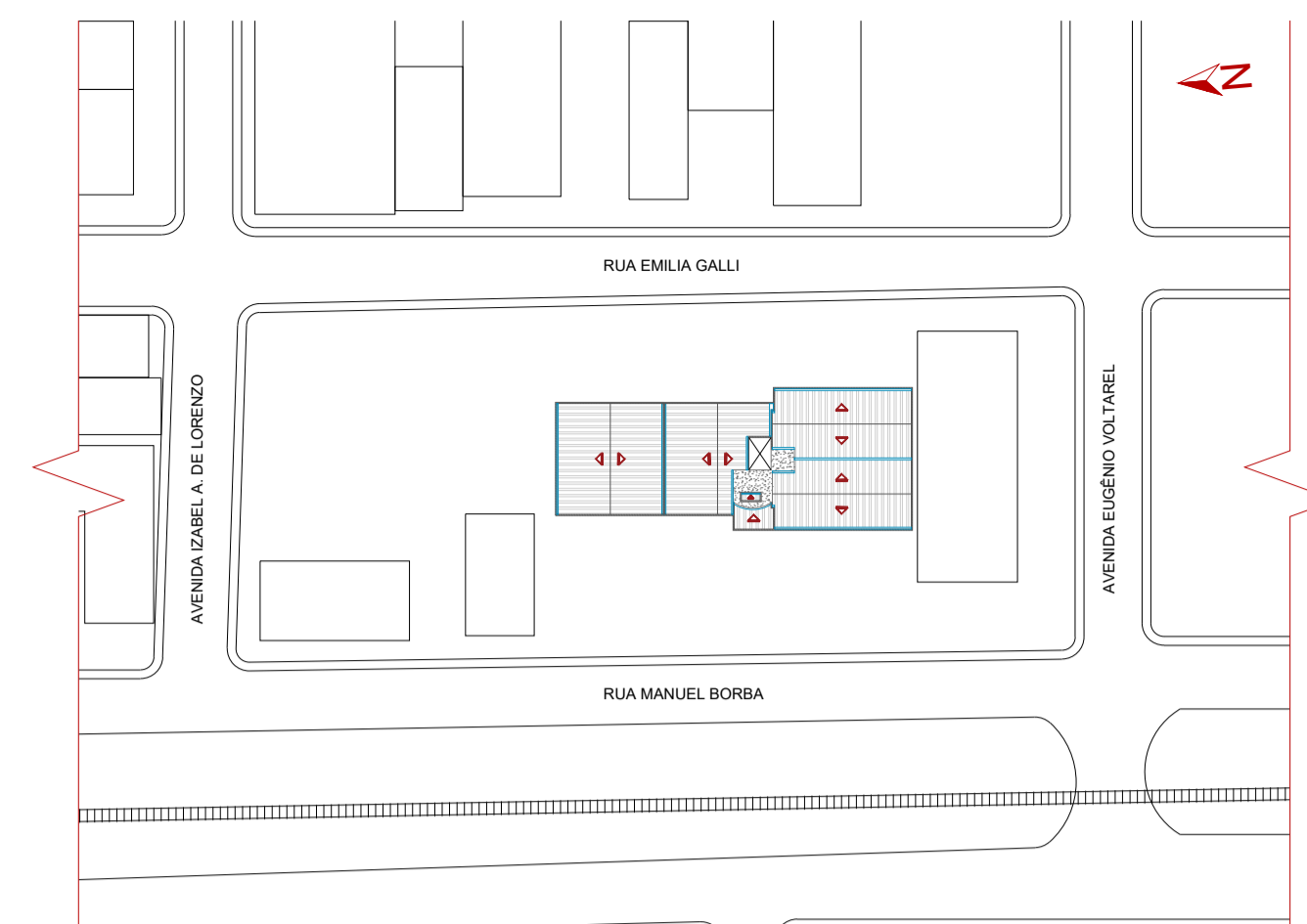
**ELEVÇÃO ENTRE TRELIÇAS (TÍPICA)**

ESC 1:25



**PLACA DE BASE**

ESC 1:5



**IMPLANTAÇÃO DA EDIFICAÇÃO**

ESC 1:1000

**NOTAS GERAIS**

- 1-AS MEDIDAS DEVERÃO SER VERIFICADAS NO LOCAL.
- 2-QUALQUER DISCREPÂNCIA ENTRE O PROJETO E O PRESENTE EM CAMPO DEVE SER INFORMADA AO PROJETISTA PARA AVALIAÇÃO.
- 3-AÇO ASTM A36.
- 4-OS PERFIS METÁLICOS DEVERÃO RECEBER PINTURA ANTICORROSIVA ADEQUADA.



**ALVES RUSSO**  
ENGENHARIA  
RUA FLAUZINO MARQUES, 67, JARDIM ALVORADA  
SÃO CARLOS-SP

**CLIENTE**  
CÂMARA MUNICIPAL DE AMÉR. BRAS.

OBRA COBERTURA DA SEDE DA CÂMARA MUNICIPAL		CLIENTE CÂMARA MUNICIPAL DE AMÉR. BRAS.	
ENDEREÇO RUA MANOEL BORBA, Nº 298, AMÉRICO BRASILENSE-SP			
<b>PROJETO EXECUTIVO</b>		DATA 09/07/2020	
TÍTULO DA FOLHA PROJETO ESTRUTURAL		REVISÃO	FOLHA
SUBTÍTULO DA FOLHA CONTRAVENTAMENTO, CORTES E DETALHES		<b>R01</b>	<b>04/04</b>
AUTOR DO PROJETO JOÃO VITOR ALVES RUSSO		CREA 5069338316	